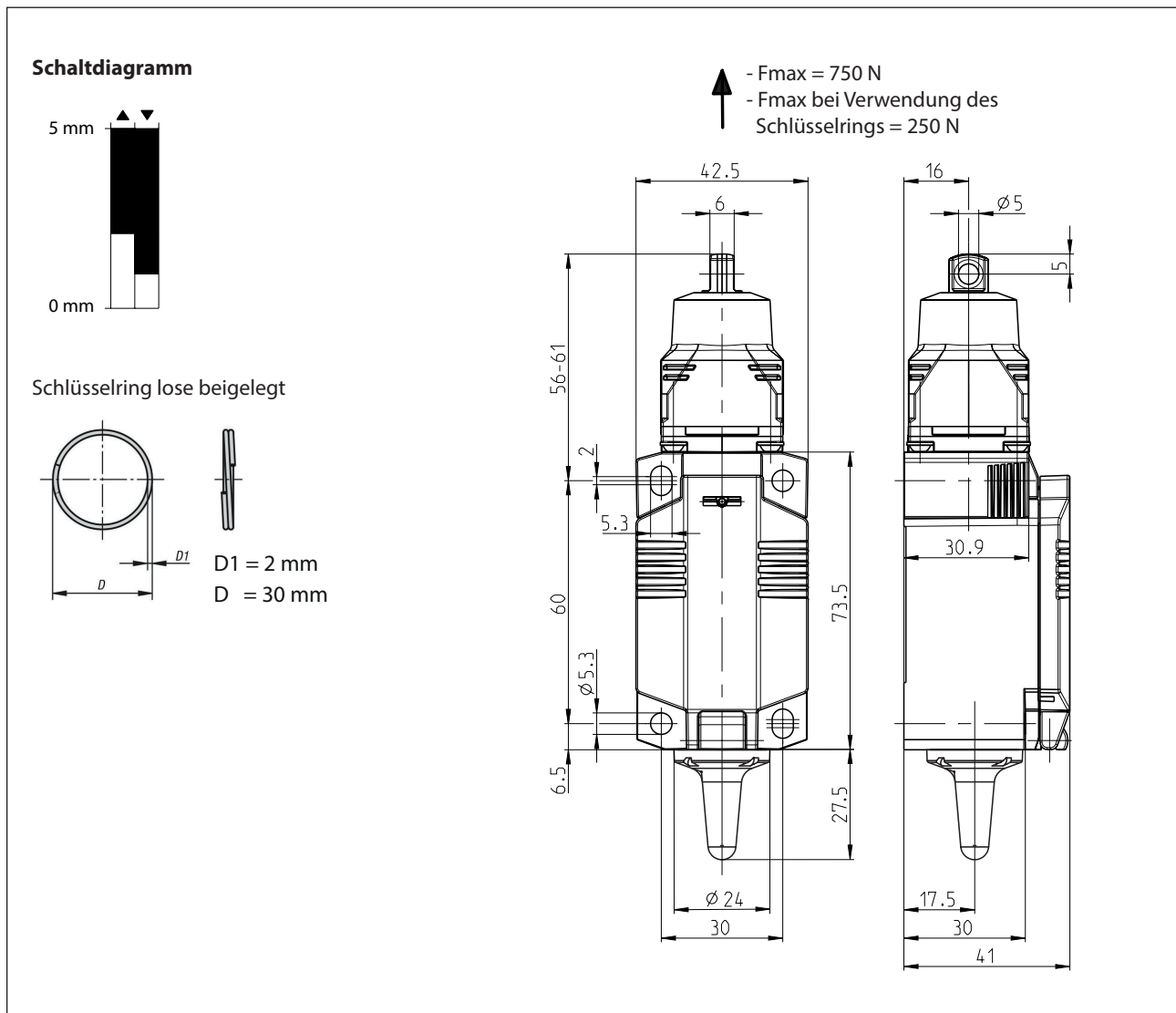


Seilzugschalter Baureihe IN73

Typbezeichnung **IN73-902 RP**

Artikelnummer **6081000144**



Betriebsdaten

Spannungsversorgung	Elektrodynamischer Energiegenerator (energy harvesting)
Übergabeprotokoll	EnOcean 902 MHz
Typische Betriebsentfernungen	etwa 80 Meter im freien Feld ohne Hindernisse etwa 20 Meter in industrieller Umgebung mit baulichen Hindernissen

Mechanische Daten	
Gehäuse	Thermoplast, glasfaserverstärkt (UL 94-V0, Farbe: schwarz)
Deckel	Thermoplast, glasfaserverstärkt (UL 94-V0, Farbe: schwarz)
Betätigung	Zugöse (Zn-Druckguss), verdrehgesichert
Schlüsselring	Stahl vernickelt
Umgebungstemperatur	-15 °C bis +70 °C
Lagertemperatur	-30 °C bis +80 °C
Mechanische Lebensdauer	1 x 10 ⁶ Schaltspiele
Gewicht	≈ 0,34 kg
Schutzart	IP66 / IP67 nach EN 60529, Type 4X – Indoor Use only
Einbaulage	beliebig

Schalthäufigkeit in Abhängigkeit mit dem Empfänger	
3600 Zyklen / Stunde	1 Sendesignal pro Relaisausgang des Empfängers
1800 Zyklen / Stunde	2 bis 28 gleichzeitige Sendesignale pro Relaisausgang des Empfängers
720 Zyklen / Stunde	1 Sender pro Relaisausgang des Empfängers im zweistufigen Modus

Vorschriften	
	IEC 60947-5-1
	EN 60947-5-1

EU-Konformität	
	nach Richtlinie 2014/53/EU (RED-Richtlinie)

Zulassungen	
	FCC Part 15B requirements
	ICES-003 requirements