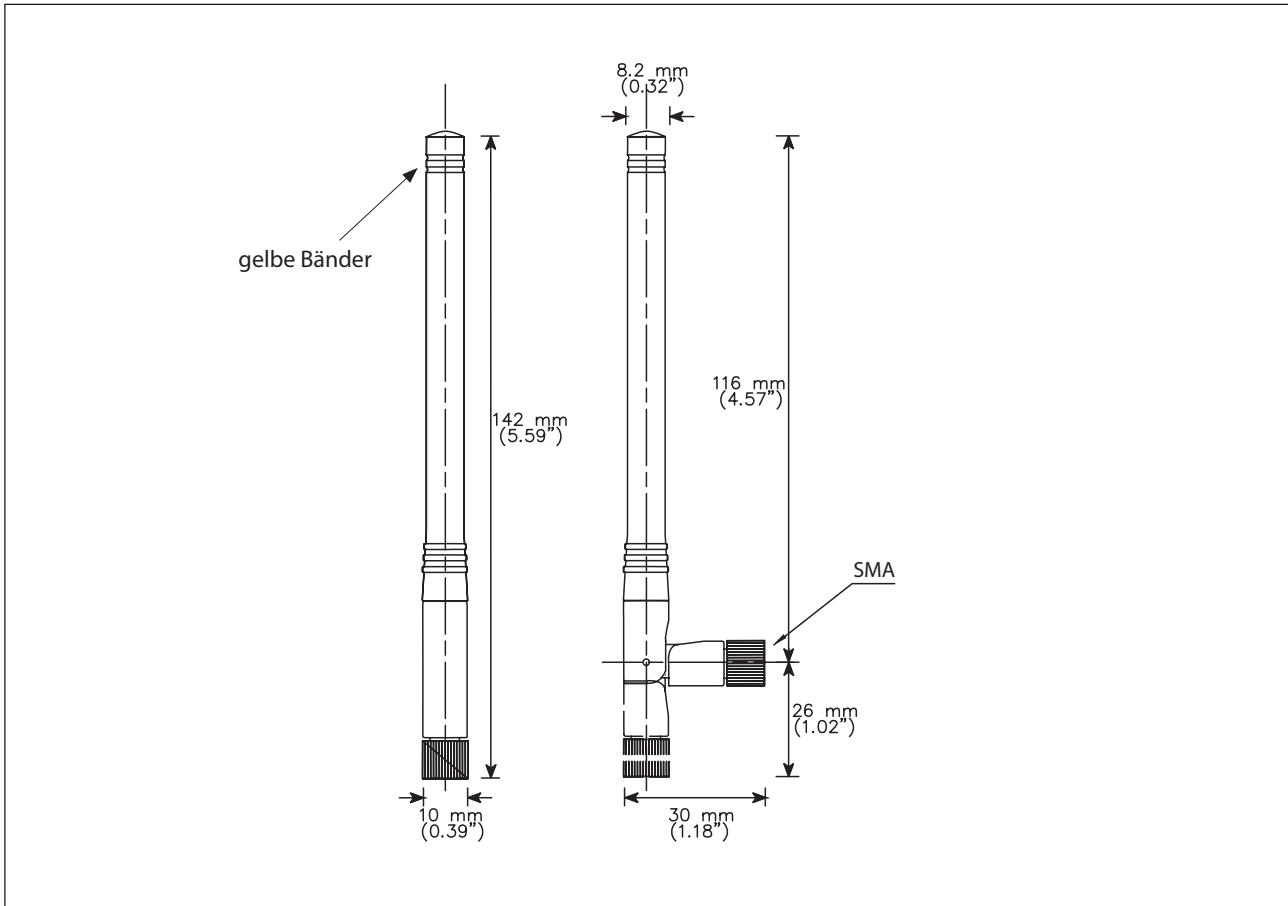


Empfangseinheit Funk Antenne

Typbezeichnung **RA1-902**

Artikelnummer **6079100006**



| | |
|-----------------------------|------------------------|
| Gehäusematerial | verstärkter Kunststoff |
| Mittenfrequenz | 916 MHz |
| empfohlener Frequenzbereich | 900 – 930 MHz |
| Bandbreite | 30 MHz |
| Wellenlänge | ½ Welle |
| Stehwellenverhältnis (VSWR) | ≤ 2,0 typisch |
| Antennengewinn | 1,2 dBi |
| Impedanz | 50 Ω |
| Anschluss | SMA |
| Betriebstemperaturbereich | -30 °C ... +80 °C |
| Kompatibler Empfänger | 6079100009 (WR-902) |