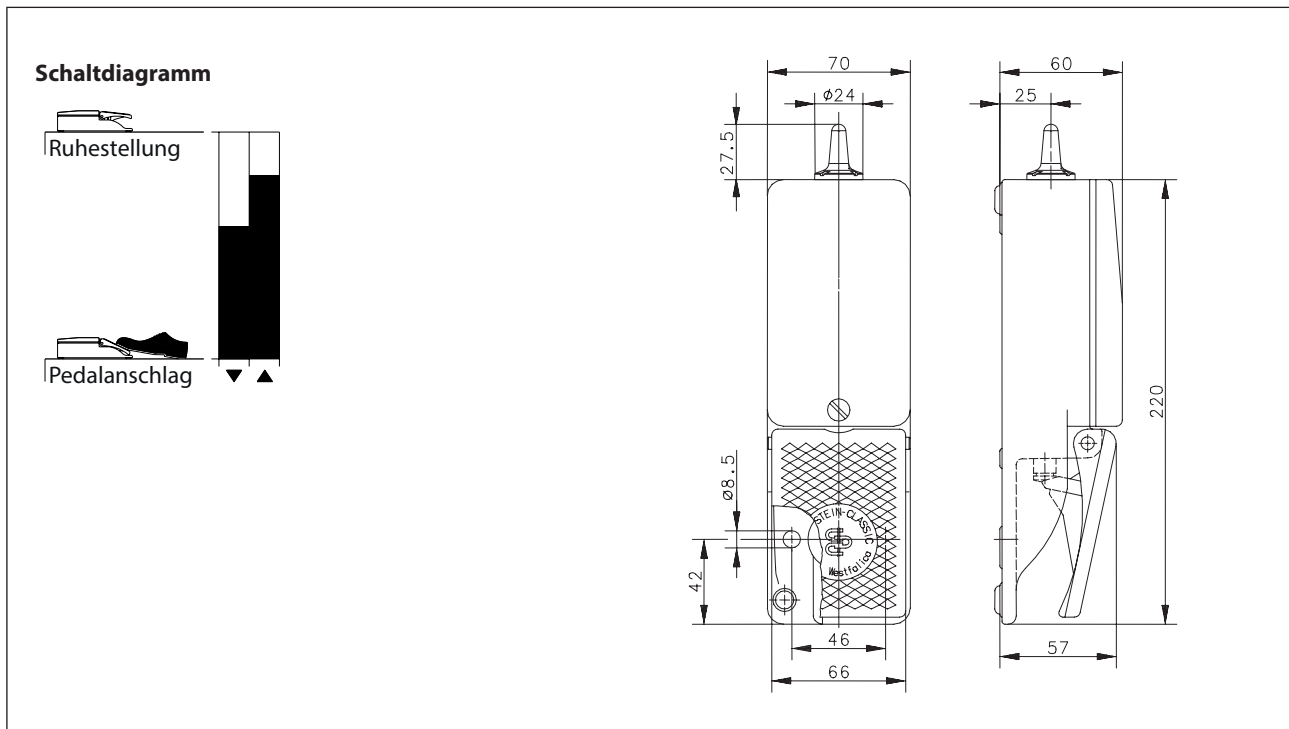


Fußschalter Baureihe F1

Typbezeichnung **F1-902**

Artikelnummer **6061500584**



Betriebsdaten

Spannungsversorgung	Elektrodynamischer Energiegenerator (energy harvesting)
Übergabeprotokoll	EnOcean 868 MHz
Typische Betriebsentfernungen	etwa 80 Meter im freien Feld ohne Hindernisse etwa 20 Meter in industrieller Umgebung mit baulichen Hindernissen

Mechanische Daten

Gehäuse	AL (Farbe: schwarz)
Deckel	AL (Farbe: schwarz)
Betätigungselement	Fußhebel (PA, Farbe: schwarz)
Umgebungstemperatur	-15 °C bis +70 °C
Lagertemperatur	-30 °C bis +80 °C
Mechanische Lebensdauer	1 x 10 ⁶ Schaltspiele
Befestigung	2 Schrauben M8
Gewicht	ca. 0,7 kg
Schutzart	IP 67 nach EN 60529

Schalthäufigkeit in Abhängigkeit mit dem Empfänger	
3600 Zyklen / Stunde	1 Sendesignal pro Relaisausgang des Empfängers
1800 Zyklen / Stunde	2 bis 28 gleichzeitige Sendesignale pro Relaisausgang des Empfängers
720 Zyklen / Stunde	1 Sender pro Relaisausgang des Empfängers im zweistufigen Modus

Vorschriften	
	IEC 60947-5-1
	EN 60947-5-1

EU-Konformität	
	nach Richtlinie 2014/53/EU (RED-Richtlinie)

Zulassungen	
	FCC Part 15B requirements
	ICES-003 requirements