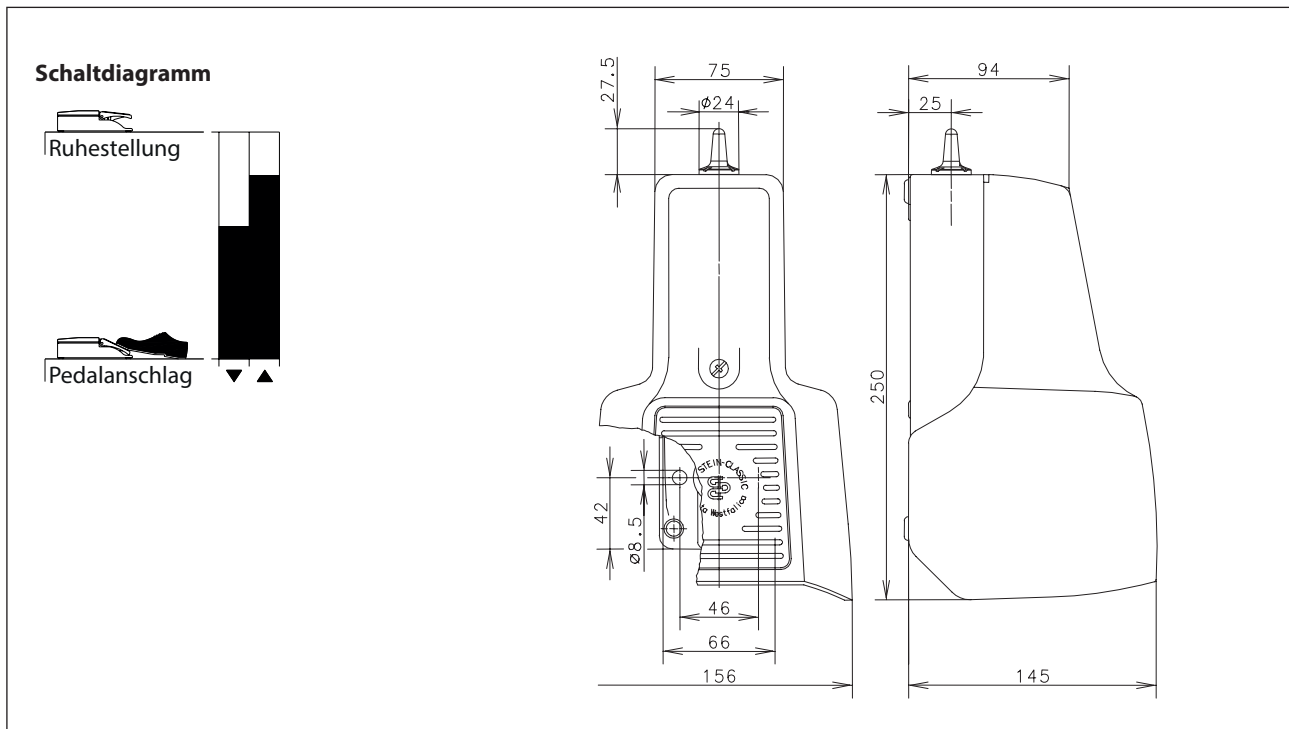


## Fußschalter Baureihe F1

Typbezeichnung **F1-868 UN**

Artikelnummer **6061000583**



### Betriebsdaten

Spannungsversorgung	Elektrodynamischer Energiegenerator (energy harvesting)
Übergabeprotokoll	EnOcean 868 MHz
Typische Betriebsentfernungen	etwa 80 Meter im freien Feld ohne Hindernisse etwa 20 Meter in industrieller Umgebung mit baulichen Hindernissen

### Mechanische Daten

Gehäuse	AL (Farbe: schwarz)
Schutzhaube (Unfallschutzhaube UN)	AL (Farbe: schwarz)
Betätigungselement	Fußhebel (PA, Farbe: schwarz)
Umgebungstemperatur	-15 °C bis +70 °C
Lagertemperatur	-30 °C bis +80 °C
Mechanische Lebensdauer	1 x 10 <sup>6</sup> Schaltspiele
Befestigung	2 Schrauben M8
Gewicht mit Unfallschutzhaube	ca. 1,4 kg
Schutzart	IP 67 nach EN 60529

<b>Schalhäufigkeit in Abhängigkeit mit dem Empfänger</b>	
3600 Zyklen / Stunde	1 Sendesignal pro Relaisausgang des Empfängers
1800 Zyklen / Stunde	2 bis 28 gleichzeitige Sendesignale pro Relaisausgang des Empfängers
720 Zyklen / Stunde	1 Sender pro Relaisausgang des Empfängers im zweistufigen Modus

<b>Vorschriften</b>	
	IEC 60947-5-1
	EN 60947-5-1

<b>EU-Konformität</b>	
	nach Richtlinie 2014/53/EU (RED-Richtlinie)