

BL-201-15-868 AP FLEX DALI-PS IP65
EnOcean-DALI-Controller
Art.-Nr.: 11301

Gebrauchs- und Montageanleitung

Technische Änderungen vorbehalten
Stand: 08.06.2017



DALI

www.deuta-controls.net

Seite 1

Normen und Standards

CE-Konformität:	2014/53/EU RED-Richtlinie 2011/65/EU RoHS-Richtlinie
Produktsicherheit:	DIN EN 60950-1:2011 + A12 Cor. 1:2012 + Cor. 1:2012
EMV:	EN 61000-6-2:2005 EN 61000-6-3:2007 + A1:2011 + Cor 1:2012 EN 301 489-1:2011 V1.9.2 EN 301 489-3:2013 V1.6.1 EN 300 220-2:2012 V2.4.1

Technische Daten

Versorgungsspannung:	230 V AC / 50 Hz
Nennstrom:	30 mA @ 230 V AC
Leistungsaufnahme:	typ. 7 W, max. 10 W
Ausgang:	DALI+, DALI-, typ. 16 V DC / max. 200 mA
Sende-/	
Empfangs-Mittelfrequenz:	868.3 MHz / ASK (EnOcean)
Genutzter Frequenzbereich:	868.0 – 868.6 MHz
Maximale Sendeleistung:	typ. 3 dBm @ 868.300 MHz
Empfänger-Kategorie nach EN 300200:	2
Anschlussklemmen:	PHOENIX Federzugklemmen, 0,08mm ² – 4 mm ²
Gehäuse:	hellgrau
Schutzart:	IP65
Umgebungstemperatur:	+5 bis +50 °C
Lagerungstemperatur:	+5 bis +50 °C
Gewicht:	550 g



Gefahrenhinweis

Achtung: Einbau und Montage elektrischer Geräte dürfen nur durch eine Elektrofachkraft erfolgen. Das Gerät darf nicht geöffnet werden, alle zur Installation notwendigen Schnittstellen sind von außen zugänglich. Das Gerät darf nicht in Verbindung mit Geräten benutzt werden, die direkt oder indirekt menschlichen, gesundheits- oder lebenssichernden Zwecken dienen oder durch deren Betrieb gefahren für Menschen, Tiere oder Sachwerte entstehen können.

Seite 3

Anwendung

Der EnOcean-DALI-Controller **BL-201-15-868 AP FLEX DALI-PS IP65** besitzt folgende Schnittstellen:

- 1x bidirektionaler EnOcean-Master (868 MHz)
- 1x DALI Master mit DALI Netzteil für bis zu 64 Slaves (max. 200 mA)
- 1x 230 V AC Schaltnetzteil

Der **BL-201-15-868 AP FLEX DALI-PS IP65** ist eine frei konfigurierbare Lichtsteuerung und dient zu Ansteuerung von Leuchten mit DALI Interface mittels drahtloser Schalter und Sensoren auf Basis von EnOcean Funktechnologie.

Weitere Details zum Gerät finden Sie bitte im Datenblatt oder unter www.deuta-controls.de.

Die Konfiguration der Steuerung erfolgt drahtlos über den PC mit Hilfe der Software BL-PC-FLEX und einem EnOcean-USB-Stick (beides erhältlich unter Art.-Nr. 11228).

Typenübersicht / Geltungsbereich

11301, BL-201-15-868 AP FLEX DALI-PS IP65
EnOcean-DALI-Controller

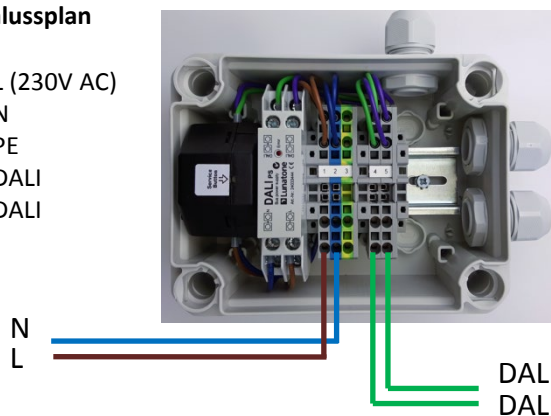
Seite 2

Elektrischer Anschluss

Der BL-201-15-868 AP FLEX DALI-PS IP65 ist für den Betrieb an 230 V AC Netzspannung ausgelegt. Beim elektrischen Anschluss gelten die technischen Daten des Gerätes.

Anschlussplan

- 1 = L (230V AC)
- 2 = N
- 3 = PE
- 4 = DALI
- 5 = DALI



Installation/ Schutzmaßnahmen

- Für den Betrieb ist keine separate 868 MHz Sende-/Empfangsantenne erforderlich.
- Außerhalb des Gerätes muss eine leicht zugängliche Trennvorrichtung zur Netztrennung vorhanden sein.
- Es ist eine Überstrom-Schutzeinrichtung vorzuschalten (10 A).
- Nicht geeignet zur Installation in IT-Netzen (ohne Neutralleiter).
- Das Gerät ist so zu montieren, dass das Label /Typenschild nach dem Einbau sichtbar ist.

Seite 4

Inbetriebnahme

Der Anschluss erfolgt über PHOENIX Durchgangsklemmen, 0,08 mm² – 4mm². Für die Zuführung der Leitungen stehen 3 Stück M20-Klemmverschraubungen zur Verfügung. Achten Sie bei der Positionierung der Box darauf, dass die Antenne, welche an der linken Seite des Gehäuses liegt, nicht in unmittelbarer Nähe von großen metallische Flächen liegt (>= 50 cm oder mehr). Ansonsten kommt es ggf. zu schlechtem Funkempfang.

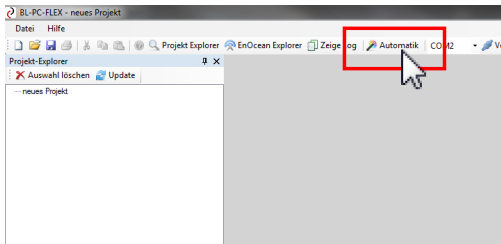
Funktionsbeschreibung

Zur Inbetriebnahme ist das Softwaretool BL-PC-FLEX erforderlich.

1. Installieren Sie, falls noch nicht erfolgt, die PC-Software sowie den für den EnOcean USB-Stick erforderlichen Windows-Treiber. Beides befindet sich auf der gelieferten CD des BL-PC-Flex Setup-Kits (# 11228).

2. Starten Sie die Software BL-PC-FLEX.

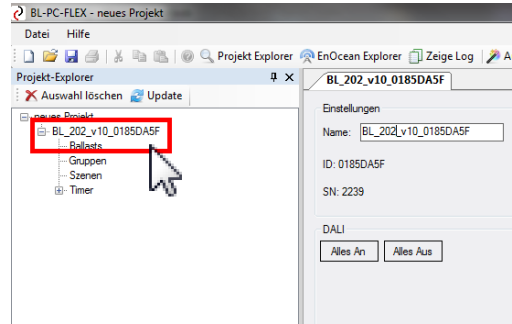
3. Betätigen Sie den Button „Automatik“ in der oberen Zeile.



4. Die Software versucht nun über den EnOcean USB-Stick mit dem BL-201 Verbindung aufzunehmen. Je nachdem, ob und wie viele DALI EVG bzw. Ballasts bereits an den BL-201 angeschlossen wurden kann dieser Vorgang bis zu ca. 30 Sekunden dauern. **Seite 5**

5. Nun sollte auf der linken Seite im sog. Projekt-Explorer die Steuerung dargestellt werden.

Sind mehrere betriebsbereite Controller in Funkreichweite des EnOcean USB-Sticks, so werden diese ebenfalls in der Baumansicht dargestellt.



6. Das Gerät ist somit betriebsbereit und funktionsfähig.

Alle weiteren Schritte zur Konfiguration mit der PC-Software entnehmen Sie bitte dem Handbuch zur Software BL-PC-FLEX, verfügbar unter www.deuta-controls.de.

Sollten Sie Probleme bei der Inbetriebnahme haben, so schauen Sie bitte unter den FAQ auf der Homepage nach einer Lösung, oder wenden Sie sich gerne per E-Mail oder Telefon an unser Team.

Erklärung der auf dem Gerät befindlichen Symbole:



Gerät ist schutzisoliert, Schutzklasse II



Elektroprodukt, darf nicht im Hausmüll entsorgt werden



Das Gerät erfüllt die Anforderungen der relevanten EG-Richtlinien



Wechselspannungseingang

RoHS

Das Gerät erfüllt die Anforderungen der RoHS Richtlinie



Das Gerät entspricht dem EnOcean-Standard

DALI

Das Gerät entspricht dem DALI-Standard

EU Konformitätserklärung

Hiermit erklärt die DEUTA Controls GmbH, dass der Funkanlagentyp BL-201-15-868 AP FLEX DALI-PS IP65 der Richtlinie 2014/53/EU entspricht. Der vollständige Text der EU-Konformitätserklärung ist unter der folgenden Internetadresse verfügbar: www.deuta-controls.de im Bereich Service/Downloads (Dok. EUDC2017_114).

Befestigungsbohrungen:

Abstände= 90 mm / 124 mm



Art.-Nr. 11533



BL-201-15-868 AP FLEX DALI-PS IP65
EnOcean-DALI-Controller
Part nr.: 11301

Assembly instructions and operating manual

Subject to change without prior notice.

Last change: 05.06.2017



DALI

www.deuta-controls.net

Page 1

Page 2

Standards

CE compliance: 2014/53/EU RED Directive
2011/65/EU RoHS Directive
Product safety: DIN EN 60950-1:2011 + A12 Cor. 1:2012
+ Cor. 1:2012

EMC/EMI: EN 61000-6-2:2005
EN 61000-6-3:2007 + A1:2011 + Cor 1:2012
EN 301 489-1:2011 V1.9.2
EN 301 489-3:2013 V1.6.1
EN 300 220-2:2012 V2.4.1

Technical data

Supply voltage: 230 V AC / 50 Hz
Supply current: 30 mA @ 230 V AC
Power consumption: typ. 7 W, max. 10 W
Output: DALI+, DALI-, typ. 16 V DC / max. 200 mA
Transmit-/
receive center frequency: 868.3 MHz / ASK (EnOcean)
Occupied frequency band: 868.0 - 868.6 MHz
Maximum transmission power: typ. 3 dBm @ 868.300 MHz
EN 300 220 receiver category: 2
Connection: PHOENIX spring contacts, 0,08mm² – 4 mm²
Housing: light grey
Protection class: IP65
Operating temp.: +5°C to +60 °C
Storage temp.: +5°C to +60 °C
Gewicht: 550 g



Safety instructions

Warning: Electrical equipment may only be installed by electrically skilled persons. The device must not be opened. All relevant interfaces are accessible from the outside.

The device must not be used in applications related to life-sustaining measures or where any human being, animal or material asset might be menaced.

Page 3

Summary

The EnOcean-DALI-Controller **BL-201-15-868 AP FLEX DALI-PS IP65** provides the following interfaces:

- 1x bi-directional EnOcean-Master (868 MHz)
- 1x DALI Master with DALI power supply for up to 64 slaves (max. 200 mA)
- 1x 230 V AC power supply

The BL-201-15-868 AP FLEX DALI-PS IP65 acts as a light controller, based on EnOcean sensors and actors and devices with a DALI interface, e.g. electronic ballasts. More detailed documentation is available under www.deuta-controls.de.

For the configuration the PC software BL-PC-FLEX has to be used, together with the EnOcean USB-stick:

11228, BL-PC-FLEX, Setup-kit for Windows PC

Scope of this operating manual / assembly instruction:

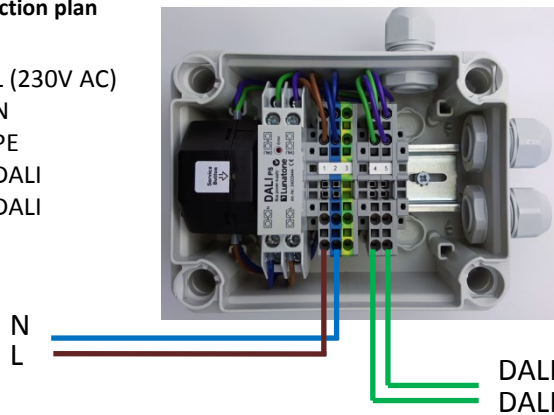
- # 11301, BL-201-15-868 AP FLEX DALI-PS IP65
EnOcean-DALI-Controller

Electrical connections

The **BL-201-15-868 AP FLEX DALI-PS IP65** has to be supplied by 230 V AC line voltage. For details refer to the technical data as specified in this document

Connection plan

- 1 = L (230V AC)
- 2 = N
- 3 = PE
- 4 = DALI
- 5 = DALI



Installation/ safety precautions

- The BL-201-15-868 AP FLEX DALI-PS IP65 is prepared for the in-house installation.
- No external 868 MHz antenna is necessary.
- There must be an easily accessible electrical separator to disconnect the power supply from the BL-201-15-868 AP FLEX DALI-PS IP65 .
- There must be an over-current protection device in series with the BL-201 power supply (10A).
- BL-201 is not suitable to be used in IT networks (without a neutral conductor).
- The product label of the BL-201 must be visible after the installation.
- Mounting of the BL-201 has to be done while power is switched off.

Page 4

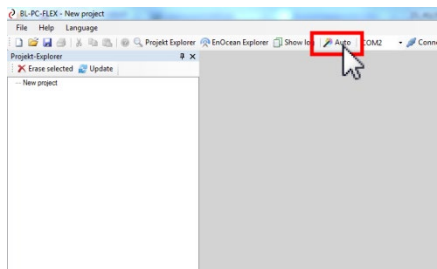
Initial operation

Connect the BL-201 to power supply voltage and the DALI lines according to the connection scheme. Take care of the safety instructions and precautions as described above.

Functional description

For the setup of the BL-201, the software toll BL-PC-FLEX is needed.

1. If not already done, install the PC-Software and the driver for the EnOcean USB-Stick as well on your PC. Both is available on the CD-ROM of the BL-PC-FLEX setup kit (# 11228).
2. Start the Software BL-PC-FLEX.
3. Push the button "Auto" in the top menu.



4. The software now tries to connect via the EnOcean USB-stick to the BL-201. Depending on the number of already connected DALI devices, it may take up to approx. 30 seconds until this procedure is finished.

Page 5

Explanation of label symbols:



Protective insulation class II



Electronic product, not to be disposed as domestic waste



Device fulfills requirements of the relevant EG directives



Alternating current input

RoHS

Device fulfills the requirements of the RoHS directive



Device is compliant to the EnOcean standard

DALI

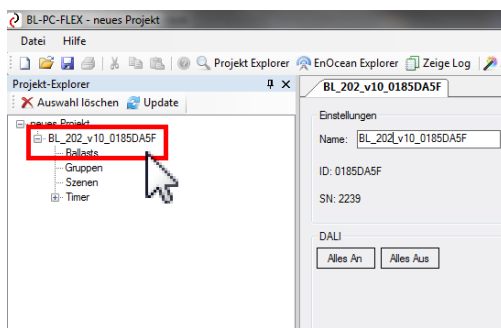
Device is compliant to the DALI standard

EU Declaration of Conformity

Hereby the DEUTA Controls GmbH declares that the radio equipment type BL-201-15-868 AP FLEX DALI-PS IP65 is compliant with the directive 2014/53/EU. You can download the complete EU Declaration of Conformity as a pdf-document on our homepage www.deuta-controls.de in the area Service/Downloads (Doc. EUDC2017_114).

Page 7

5. Now you should see on the left side, in the so called "Projekt Explorer", at least one (the new installed) BL-201. If there are other already powered light controllers with option FLEX, they will also appear in the tree view of the Projekt Explorer if they are in range of the EnOcean USB-Stick.



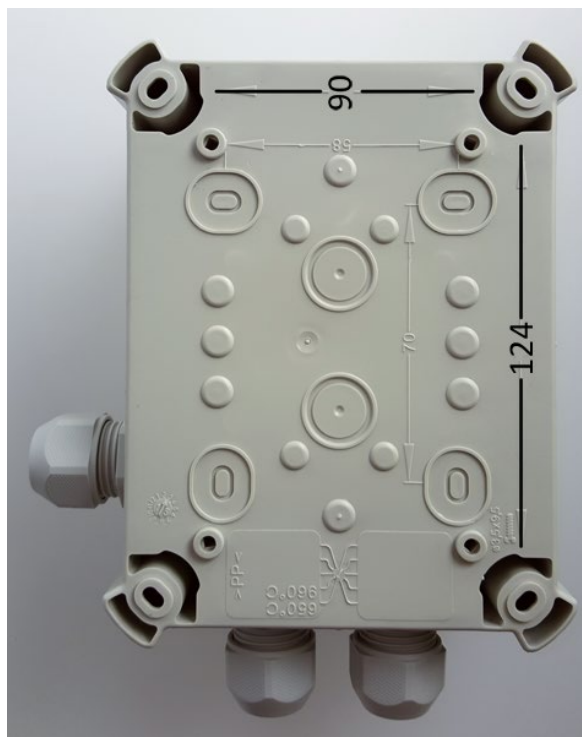
6. The BL-201 is now ready to be used. For the next steps, please refer to the manual of the BL-PC-FLEX PC software, available under www.deuta-controls.de

In case of any problem to bring up the BL-201, please check the FAQ section of the homepage first. In case that you need further support, please do not hesitate to contact our team by E-Mail or phone call.

Page 6

Mounting holes:

Distance = 90 mm / 124 mm



Art.-Nr. 11533



Page 8