

BL-201-30-868 OUTDOOR FLEX EnOcean-DALI-Controller



Lichtsteuerung, frei konfigurierbar mit PC-Software BL-PC-FLEX

Artikel Nr.: 11656

Schnittstellen: 1x DALI Master, 1x EnOcean Master bi-direktional, Versorgungsspannung: 230 V AC



Der EnOcean-DALI-Controller vom Typ **BL-201-31-868 OUTDOOR FLEX** bietet einen DALI Master sowie ein integriertes DALI Netzteil für den direkten Anschluss von bis zu **17 DALI Slaves / ballasts (I_{out max.} = 34 mA)**, ohne dass ein separates DALI Netzteil erforderlich ist und bis zu **64** mit externer DALI Stromversorgung.

Im Unterschied dazu unterstützt der BL-201-31-868 OUTDOOR FLEX 3x ADR (Bestellnummer # 11871) nur 3 DALI Slaves.

Zusätzlich ist ein EnOcean Funk-Transceiver integriert. Diese Eigenschaften ermöglichen die einfache und problemlose Kombination aus DALI Vorschaltgeräten oder DALI LED-Treibern, Lichtschaltern, Helligkeitssensoren oder Bewegungsmeldern mit drahtloser EnOcean Technologie.

Das Gerät wird mit 230 V AC Netzspannung versorgt.

Er bietet **frei konfigurierbare Funktionen** über das PC-Tool **BL-PC-FLEX**. (Gehört nicht zum Lieferumfang und muss separat bestellt werden, Bestellnummer # 11228, BL-PC-FLEX Setup Kit)

Technische Daten

Schnittstellen

Typ	DALI Master
Anzahl	1
Ausgangsstrom	Max. 200 mA (64 Slaves)
Ausgangsspannung	Typ. 16V DC (+/- 5%)
Galvanische Trennung	Ja

Typ	EnOcean Master
Anzahl	1
Sende-/ Empfangs-Mittelfrequenz	868.0 MHz / ASK
Genutzter Frequenzbereich	868.0 – 868.6 MHz
Maximale Sendeleistung	Typ. 3 dBm @ 868.300 MHz
Empfänger-Kategorie nach EN 300200	2

Benutzer-Schnittstellen

Service Taster	-
Service LED	-

Gehäuse / Anschlussstechnik

Anschlussstechnik	Kabel, 0,75m ; DALI: grau, 2x1,0mm, ÖLFLEX CLASSIC 400 P, PUR, Stromversorgung: orange, 2x1,0mm ÖLFLEX 550P, PUR
Gehäuse	UL-V0, hellgrau, für Innen- und Außenanwendung

Versorgung

Versorgungsspannung	230V AC
Leistungsaufnahme	Typ. 1.6W, max 2.5W

Umgebungsbedingungen

Betriebstemperatur	-20°..+60°C
Lagertemperatur	-20°..+60°C
Luftfeuchtigkeit	10..95% relative Luftfeuchtigkeit, nicht kondensierend
Schutzklasse	IP65

Abmessungen und Gewicht

Gewicht	240g
Abmessungen	98 x 86 x 37 mm

Prüfungen / Zulassungen

CE	2014/53/EU RED-Richtlinie 2011/65/EU RoHS-Richtlinie
Prüfungen	DIN EN 60950-1:2011 + A12 Cor. 1:2012 + Cor. 1:2012 EN 61000-6-2:2005 EN 61000-6-3:2007 + A1:2011 + Cor 1:2012 EN 301 489-1:2011 V1.9.2 EN 301 489-3:2013 V1.6.1 EN 300 220-2:2012 V2.4.1

Kurzbeschreibung

Spannungsversorgung

Der BL-201-30-868 OUTDOOR FLEX wird mit Netzspannung versorgt (230 V AC).

DALI Master

Der BL-201-30-868 OUTDOOR FLEX bietet einen DALI Master entsprechend der DALI Spezifikation. Zusätzlich ist auch ein DALI Netzteil für den direkten Anschluss von bis zu 17 DALI Slaves ($I_{max} = 34 \text{ mA}$) im Gerät integriert.

EnOcean Master / bi-directional

Der integrierte Transceiver TCM310 ermöglicht z.B. die Kommunikation mit EnOcean Sensoren, Aktoren und der Software BL-PC-FLEX, per EnOcean USB-Stick.

Service-Taster / Service-LED

Der BL-201-30-868 OUTDOOR FLEX hat keine externen Benutzer-Schnittstellen.

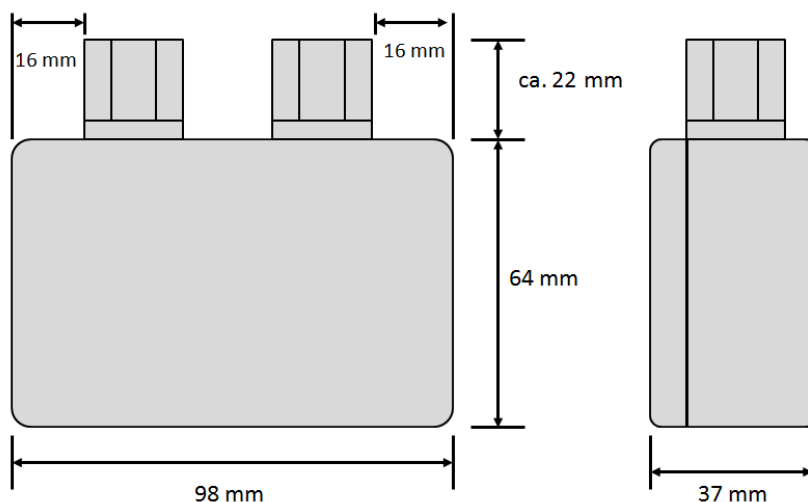
Funktionen der Steuerung

Der BL-201-30-868 OUTDOOR FLEX wird über die PC-Software BL-PC-FLEX konfiguriert.

Es gibt eine Vielzahl an Funktionen, wie z. B. Dali Adressen-, Gruppen- und Szenenzuweisungen, zur Konfiguration von z. B. Lichtschalter, Helligkeitssensoren oder Bewegungsmeldern.

Den gesamten Funktionsumfang der Steuerung, wie z.B. Szenensteuerung, Timer und Schaltfunktionen entnehmen Sie bitte der Dokumentation zur Software BL-PC-FLEX, welche Sie auf unsere Homepage unter www.deuta-controls.net finden. Wenn Sie die Software installiert haben, finden Sie die Handbücher über den Aufruf der Funktion „Hilfe anzeigen“.

Abmessungen: 98 x 86 x 37 mm



Bestellinformationen

Artikeltext	Bestellnummer	Beschreibung
BL-201-30-868 OUTDOOR FLEX	11656	EnOcean-DALI-Controller Serie BL-201; Funktion: Frei konfigurierbar mit BL-PC-FLEX PC-Software; Für bis 17 DALI Slaves ; Umgebungstemp.: Erweiterter Bereich, -20°C- +60°C; 230V AC, 868 MHz, IP65 Gehäuse, UL-V0, hellgrau; Abmessungen: 98x64x34 mm, ohne Anschlüsse, Eingangsleitung (Versorgung, L+N): orange, ca. 0,75m, 2x1,0 mm ² , ÖLFLEX CLASSIC 400 P,PUR; Ausgangsleitung: (DALI): grau, ca. 0,75m, 2x1,0 mm ² ÖLFLEX 550 P, PUR

EU Konformitätserklärung

Hiermit erklärt die DEUTA Controls GmbH, dass der Funkanlagentyp **BL-201-30-868 OUTDOOR FLEX** der Richtlinie 2014/53/EU entspricht. Der vollständige Text der EU-Konformitätserklärung ist unter der folgenden Internetadresse verfügbar: www.deuta-controls.de im Bereich Service/Downloads (Doc. EUDC2017_126).

Version 11, 28.06.2017