

BL-201-17-868 AP FLEX DALI-PS EnOcean-DALI-Controller



Lichtsteuerung, frei konfigurierbar mit PC-Software BL-PC-FLEX

Art.-Nr. 11303

Schnittstellen: 1x DALI Master, 1x EnOcean Master bi-direktional, Versorgungsspannung: 230 V AC



DALI

Der EnOcean-DALI-Controller vom Typ **BL-201-17-868 AP FLEX DALI-PS** bietet einen DALI Master sowie ein integriertes DALI Netzteil für den direkten Anschluss von **bis zu 64 Slaves (Iout max.= 200 mA)**.

Zusätzlich ist ein EnOcean Funk-Transceiver integriert. Diese Eigenschaften ermöglichen die einfache und problemlose Kombination aus DALI Vorschaltgeräten oder DALI LED-Treibern und Lichtschaltern mit drahtloser EnOcean Technologie. Das Gerät wird mit 230 V AC Netzspannung versorgt.

Er bietet **frei konfigurierbare Funktionen** über das PC-Tool **BL-PC-FLEX** (gehört nicht zum Lieferumfang).

Technische Daten

Schnittstellen

Typ	DALI Master
Anzahl	1
Ausgangsstrom	Max. 200 mA (64 Slaves)
Ausgangsspannung	Typ. 16V DC (+/- 5%)
Galvanische Trennung	Ja

Typ	EnOcean Master
Anzahl	1
Sende-/ Empfangs-Mittelfrequenz	868.0 MHz / ASK
Genutzter Frequenzbereich	868.0 – 868.6 MHz
Maximale Sendeleistung	Typ. 3 dBm @ 868.300 MHz
Empfänger-Kategorie nach EN 300200	2

Benutzer-Schnittstellen

Servicetaster	-
Service-LED	-

Gehäuse / Anschlussstechnik

Anschlussstechnik	1x Einbaustecker WIELAND 5-polig (230V AC+DALI); Ausgang: 1x Einbaubuchse WIELAND 5-polig (230V AC+DALI)
Gehäuse	Hellgrau, UL-V0

Versorgung

Versorgungsspannung	230V AC
Leistungsaufnahme	Typ. 8W, max 10W

Umgebungsbedingungen

Betriebstemperatur	+5°..+50°C
Lagertemperatur	-20°..+70°C
Luftfeuchtigkeit	10..95% relative Luftfeuchtigkeit, nicht kondensierend
Schutzklasse	IP20

Abmessungen und Gewicht

Gewicht	550g
Abmessungen	150 x 116 x 83 mm

Prüfungen / Zulassungen

CE	2014/53/EU RED-Richtlinie 2011/65/EU RoHS-Richtlinie
Prüfungen	DIN EN 60950-1:2011 + A12 Cor. 1:2012 + Cor. 1:2012 EN 61000-6-2:2005 EN 61000-6-3:2007 + A1:2011 + Cor 1:2012 EN 301 489-1:2011 V1.9.2 EN 301 489-3:2013 V1.6.1 EN 300 220-2:2012 V2.4.1

Kurzbeschreibung

Spannungsversorgung

Der BL-201-17-868 AP FLEX DALI-PS wird mit Netzspannung versorgt (230 V AC).

DALI Master

Der BL-201-17-868 AP FLEX DALI-PS bietet einen DALI Master entsprechend der DALI Spezifikation. Zusätzlich ist auch ein DALI Netzteil für den direkten Anschluss von bis zu 64 Slaves im Gerät integriert ($I_{max} = 200 \text{ mA}$).

EnOcean Master / bi-direktional

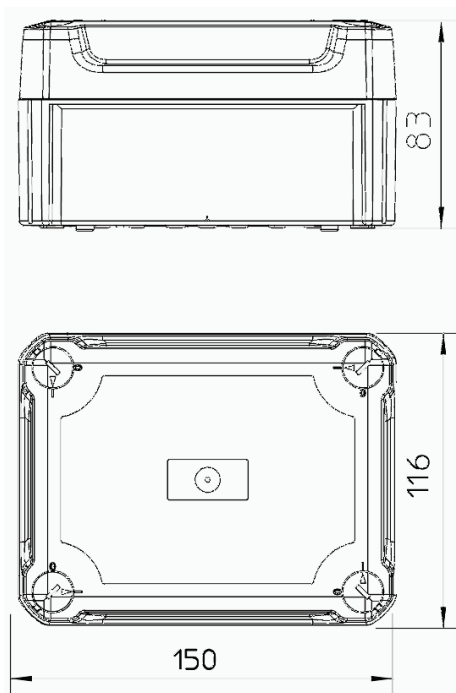
Der integrierte Transceiver TCM310 ermöglicht die Kommunikation mit EnOcean Lichtschaltern (RPS-Telegramm).

Funktionen der Steuerung

Der EnOcean-DALI-Controller vom Typ **BL-201-17-868 AP FLEX DALI-PS** wird über die PC-Software BL-PC-FLEX drahtlos über einen EnOcean USB-Stick konfiguriert. Er unterstützt aktuell u.a. die Nutzung von Lichtschaltern, Lichttastern, Bewegungsmeldern und Tageslichtsensoren auf Basis von EnOcean.

Den Funktionsumfang der Steuerung, wie z.B. Szenensteuerung, Timer und Schaltfunktionen entnehmen Sie bitte der Dokumentation zur Software BL-PC-FLEX, welche Sie auf unsere Homepage unter www.deuta-controls.net finden. Wenn Sie die Software installiert haben, finden Sie die Handbücher über den Aufruf der Funktion „Hilfe anzeigen“.

Abmessungen: 150 x 116 x 83 mm



Bestellinformationen

Artikeltext	Bestellnummer	Beschreibung
BL-201-17-868 AP FLEX DALI-PS	11303	EnOcean-DALI-Controller Serie BL-201 Funktion: Frei konfigurierbar mit BL-PC-FLEX PC-Software 230V AC, 868 MHz, Aufputz-Gehäuse, Eingang: 1x Einbaustecker WIELAND 5-polig (230V AC+DALI); Ausgang: 1x Einbaubuchse WIELAND 5- polig (230V AC+DALI); DALI Netzteil für bis zu 64 Slaves integriert (max. 200 mA)

EU Konformitätserklärung

Hiermit erklärt die DEUTA Controls GmbH, dass der Funkanlagentyp **BL-201-17-868 AP FLEX DALI-PS** der Richtlinie 2014/53/EU entspricht. Der vollständige Text der EU-Konformitätserklärung ist unter der folgenden Internetadresse verfügbar: www.deuta-controls.de im Bereich Service/Downloads (Dok. EUDC2017_115).

Version 40, 28.06.2017