

## Bedienungsanleitung batterieloser Stellantrieb

Artikelnummer: **D 451 FU-E MSA3**



### Technische Daten

Stromversorgung	thermisches Energy Harvesting, Micro-USB-Anschluss (Typ B)
Sendefrequenz	868 MHz
Sendeleistung	< 10 mW
Datenübertragung	bidirektional
Funktechnologie	EnOcean (IEC 14543-3-10)
EEP (EnOcean Equipment Profile)	A5-20-01
Stellweg	> 3,8 mm
Stellgeschwindigkeit	ca. 0,24mm/s
Haltekraft max.	> 100 N
Betriebsgeräusch	< 35 dB
Betriebstemperatur	0 °C - 40 °C 70%rH
Transport- und Lagertemperatur	-20 °C - 65 °C 70% rH
Schutzart	IP40 gemäß DIN EN 60529
Messintervall	10 min.
Sendeintervall	= Messintervall
Anzeige	Status - LED
Montage	M30 x 1,5
Abmessungen LxHxB	80.4mm x 63mm x 62mm
Gewicht	240 Gramm

### Sicherheitshinweise



- Der Betrieb des Gerätes ist ausschließlich in trockenen Innenräumen erlaubt.
- Das Gerät darf nicht mit Flüssigkeiten in Kontakt kommen.
- Das Gerät darf im Betrieb nicht durch Gegenstände, Gardinen, Vorhänge oder ähnliches abgedeckt sein und es ist für ausreichende Belüftung zu sorgen.
- Setzen Sie das Gerät keinen schweren mechanischen Belastungen, extremen Temperaturen und keinen starken Vibrationen aus.
- Das Gerät darf nur von qualifizierten Fachkräften geöffnet, repariert oder gewartet werden.
- Wenn ein gefahrloser Betrieb nicht mehr gegeben ist, so ist das Gerät außer Betrieb zu nehmen.

### Funktionsweise

Der batterielose Stellantrieb gewinnt die elektrische Energie für den Betrieb aus der Wärme des Heizungswassers. Durch den internen Speicher werden Versorgungsengpässe für den Betrieb des batterielosen Stellantriebs verhindert.

## Einsatzbereich

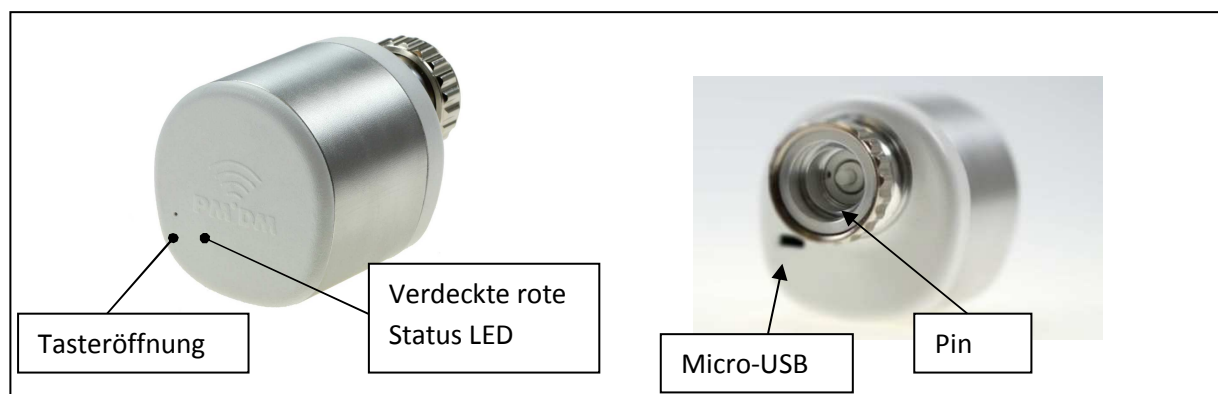
Der batterielose Stellantrieb ist für den Einsatz sowohl im privaten Lebensraum als auch in gewerblich genutzten Räumen konzipiert. In selten geheizten Räumen kann ein Nachladen während des Betriebs erforderlich sein. Das Gerät meldet sich diesbezüglich rechtzeitig über die Funkkommunikation.

## Montage

Der batterielose Stellantrieb kann direkt an gängige Ventile mit M30x1,5 Gewinde montiert werden. Für die Montage an Ventile mit anderen Befestigungsmöglichkeiten sind Metall-Adapter im Internet oder im Fachhandel erhältlich.

## Auslieferungszustand

Beim Erhalt des Gerätes sollte der Pin vollständig eingefahren sein. Wenn nicht, drücken Sie bitte den Taster für 3-6 Sekunden mittels eines dünnen Stifts (siehe Tasteröffnung).



## Inbetriebnahme

- Schritt 1:** Entfernen Sie das alte Stellventil vom Heizkörper und montieren Sie den batterielosen Stellantrieb.
- Schritt 2:** Versetzen Sie den Raumkontroller in den Einlern-Modus.
- Schritt 3:** Drücken Sie einmal kurz den Taster am batterielosen Stellantrieb.  
Der Raumkontroller bestätigt das erfolgreiche Einlernen mit „Sensor ist eingelernt“
- Schritt 4:** Der batterielose Stellantrieb führt eine Referenzfahrt aus und übernimmt den Stellwert vom Raumkontroller.

## Normalbetrieb

Der batterielose Stellantrieb kommuniziert alle 10 min per Funk mit dem Raumkontroller, übernimmt die neuen Stellwerte, und steuert damit die Heizung. Benötigen Sie eine zusätzliche Abfrage des Stellwertes zwischen dem normalen Sendeintervall (z.B. für eine schnelle Übernahme des neuen Stellwertes nach Änderung der Temperaturvorgabe im Raum), dann drücken Sie einmal kurz den Taster.

### Status-LED

Die verdeckte, rote Status-LED gibt Feedback für bestimmte Funktionen des batterielosen Stellantriebs:

- 1x Blinken:** Einmaliger Tastendruck mit erfolgreichem Einlernen an die Gegenstelle; oder bei erfolgreicher Kommunikation mit der Gegenstelle
- 3x Blinken:** Einmaliger Tastendruck mit fehlgeschlagenem Einlernen an die Gegenstelle; oder bei fehlgeschlagener Kommunikation mit der Gegenstelle

### Sonderfunktionen

#### Unterbrochene Funkverbindung zum Raumkontroller

Der batterielose Stellantrieb regelt auf die letzte übertragene Soll-Temperatur.

#### Zu wenig Energie

Wenn der Energiespeicher leer ist, öffnet der batterielose Stellantrieb das Heizkörperventil auf 50 % und geht in den Ruhezustand. Sobald genügend warmes Heizwasser fließt, startet der batterielose Stellantrieb wieder von selbst und steuert wieder die Heizung. Der Speicher des batterielosen Stellantriebs kann zusätzlich über den Mikro-USB nachgeladen werden.

#### Verkalkungsschutz

Der batterielose Stellantrieb öffnet und schließt das Ventil automatisch nach einigen Wochen, um Verkalkung vorzubeugen.

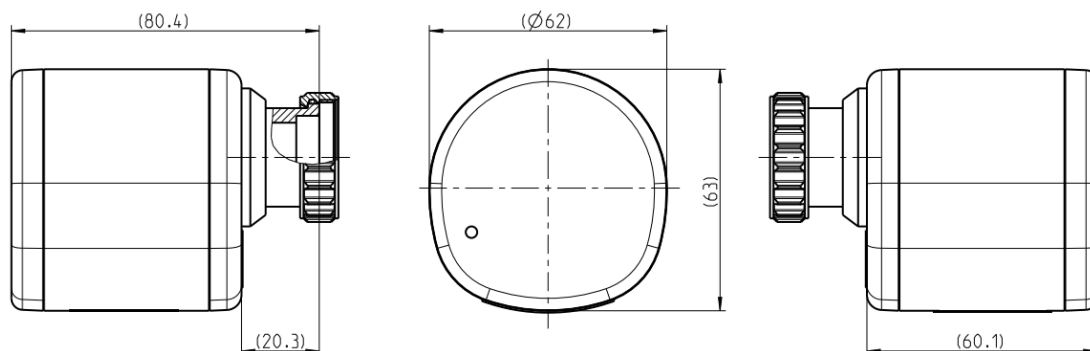
#### Frostschutz

Bei zu tiefen Temperaturen öffnet der batterielose Stellantrieb automatisch und regelt die Temperatur auf einen Wert oberhalb des Gefrierpunkts.

#### Reset

Um einen Reset auszulösen halten Sie bitte die Taste gedrückt. Nach ca. 6s beginnt die rote LED zu leuchten. Sobald die LED erlischt, wurde ein Reset ausgelöst und der Taster kann losgelassen werden.

## Maßzeichnung



## Demontage

Möchten Sie den batterielosen Stellantrieb wieder vom Heizkörper demontieren, drücken Sie bitte 1x den Taster für 3-6 Sekunden. Das Smart Valve nimmt die Montageposition ein. Danach können Sie für 10 Minuten den batterielosen Stellantrieb demontieren. Anschließend verlässt es die Mounting Position automatisch wenn es vorher korrekt an einem Raumkontroller eingelernt war.

## Entsorgungshinweis:



Als Einzelkomponente von ortsfest installierten Anlagen fallen PEHA Produkte nicht unter das Elektro- und Elektronikgesetz (ElektroG). Die meisten unserer Produkte enthalten wertvolle Rohstoffe und sollten deshalb nicht als Hausmüll entsorgt, sondern einem geordneten Recycling zugeführt werden. Die örtlich gültige Entsorgungsregelung ist zu beachten.