

## システム構成

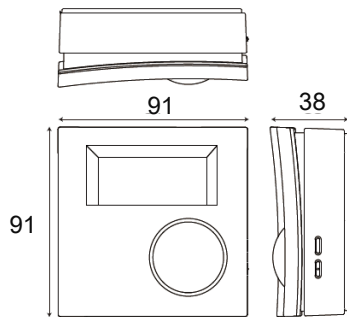


### EnOceanとは…

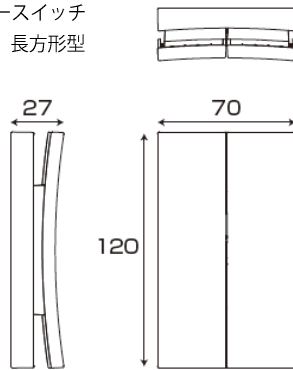
光や温度、振動など比較的微弱なエネルギーを集めて電力に変換する「エネルギーハーベスト技術(環境発電技術)」を活用した無線通信の国際規格です。(ISO/IEC 14543-3-10)

## 外形寸法図 (単位:mm)

### ■在室検知センサ

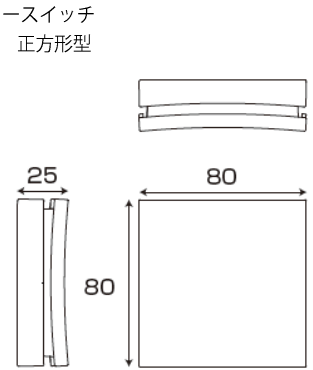


### ■ロッカースイッチ 長方形型



※1ロッカータイプも同寸法です。

### ■ロッカースイッチ 正方形型



※2ロッカータイプも同寸法です。

## 仕様 (2018年5月現在)

	在室検知センサ	ロッカースイッチ	
		長方形型 (スイッチボックス適合サイズ)	正方形型
	CPI-J (外観: 黒) / CPI-J(WH) (外観: 白)	CSW-1-J (シングル) / CSW-2-J (ダブル)	CSW-S1-J (シングル) / CSW-S2-J (ダブル)
使用・設置場所	天井 (屋内・半屋外)	壁面 (屋内・半屋外) ・卓上	
耐水構造	IPX5 : バスルーム・テラスなど		
検出方式	パッシブインフラレッド	感圧	
使用温度範囲	-10℃ to +50℃		
使用湿度範囲	95% max.		
電源	リチウム電池CR123A×1 & ソーラーバッテリー *リチウム電池は別売 (必須) *暗闇でも設置可/*明るい場所ではソーラーバッテリー給電	スイッチを押す力で発電し無線送信	
電池寿命	約10年 (常温時) (出荷時設定) ※1	-	
スイッチ寿命	-	Typ : 100,000回 (25℃時)	
無線仕様	EEP A5-07-01 (EnOcean) / RF周波数 : 928MHz	EEP F6-02-04 (EnOcean) / RF周波数 : 928MHz	
電波到達距離	25m (オープン時) ※2		
センサ	設置高さ	2.0~3.0m	-
	検知エリア	φ6m (取付高さ3m)	-
寸法	W 91 × H 91 × D 38 (mm)	W 70 × H 120 × D 27 (mm)	W 80 × H 80 × D 25 (mm)
質量	180g (リチウム電池込み)	120g	100g
付属品	呼び3×30 2本	M4×25 2本、呼び4×30 2本	呼び3×30 2本

※1 送信間隔が短い場合や常温以外で使用した場合、電池寿命が短くなります。 ※2 電波到達距離は設置環境により変わる場合があります。

上記は予告なく変更する場合がございます。予めご了承ください。

## オプテックス株式会社

本社 〒520-0101 滋賀県大津市雄琴5-8-12  
TEL 077-579-8890 FAX 077-579-7120  
東京営業所 〒160-0023 東京都新宿区西新宿6-14-1  
新宿グリーンタワービル19F  
TEL 03-3344-5773 FAX 03-3344-5734