

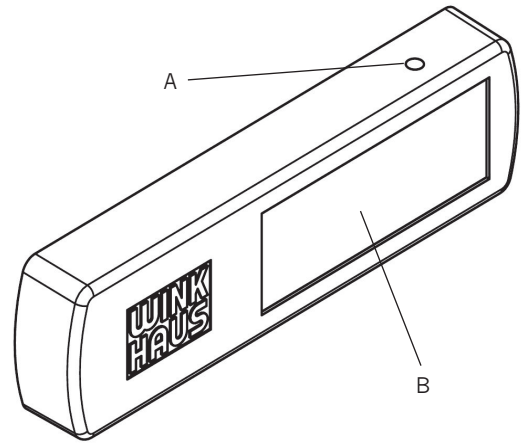
Funkkontakt FM.A

- Aufliegender Funkkontakt FM.A zur Öffnungsüberwachung
- Lieferumfang: - 1 Funkkontakt FM.A - 2 Kontaktgeber FM.A - 2 Klebepad für Funkkontakt FM.A - 2 Klebepad für Funkkontakt FM.A - 1 Bedienungsanleitung

Technische Daten

- Abmessung: 70 x 9 x 20 mm
- Spannungsversorgung: Solarbetrieben
- Betriebstemperatur: - 20 °C bis + 60 °C
- Schutzart: IP30
- Max. Abstand Magnet: 5 mm zu Funkkontakt
- Befestigungsart: Kleben auf ebener Fläche
- Funk: EnOcean, unidirektional
- Funkprotokoll: EnOcean, Equipment Profile (EP) D5-00-01 (1BS)
- Frequenz: 868,3 MHz
- Typische Reichweiten: Stahlbeton 10 m durch max. 1 Wand, Mauerwerk 20 m durch max. 3 Wände, Gipskarton Holz 30 m durch max 5 Wände

Informationen zur Montage und Inbetriebnahme des Funkkontaktes FM.V finden Sie in der Bedienungsanleitung auf unserer Homepage: www.winkhaus.de.



A = Anlerntaste, B = Solarmodul

Artikelbezeichnung	Artikel-Nr.	VPA1 Stück/Typ	VPA2 Stück/Typ	VPA3 Stück/Typ
FM.A AGR	5039374	1 KT	25 K3	600 EI
FM.A WS	5039375	1 KT	25 K3	600 EI

AGR = anthrazitgrau, WS = weiß