



**Bedienungsanleitung
REG-Multi-Schaltaktor
8-Kanal**

REGS12/08M

**Manual
DIN rail mounted multi
switching actuator, 8-channels**



EnOcean-Technologie (868 MHz)

Bezeichnung	Typ / Type	Art.-Nr./Item N°	Designation
REG-Multi-Schaltaktor 8-Kanal, 8 Schliesskontakte 6 A potentialfrei, Versorgungsspannung 12 VDC	REGS12/08M	4204 000	DIN rail mounted multi switching actuator 8-channels, 8 closing contacts 6 A potential free, supply voltage 12 VDC

KURZANLEITUNG

- Schaltaktor gemäss Schema anschliessen
- Drehschalter HEX auf 0 stellen
- LRN 2 Sekunden drücken
- Durch weiteres Drücken auf LRN den Kanal wählen. Die Kanalnummer erscheint auf der 7-Segment-Anzeige SEG.
- Hand- oder Wandsender in der Nähe des Schaltaktors zweimal betätigen. CLR leuchtet während einer Sekunde, danach ist der Sender eingelernt
- Weitere Sender einlernen
- Zum Beenden CLR drücken

FUNKTIONEN

- Ein- und Ausschalten
- Treppenlichtfunktion
- Tastenfolger
- Schrittschalter (AW20)
- Minuterie (AW23/24/25)
- WC-Lüfterfunktion
- Fenster- und Schiebetürüberwachung
- Programmierbare Szenen
- Anwesenheitssimulation
- Repeaterfunktion
- EnOcean Equipment Profile (EEP) D2-01-14
- **ARCO fähig (AWAG Remote Commissioning)**



BRIEF INSTRUCTION

- Attach switching actuator according to schematic
- Turn the rotary switch HEX to 0
- Press LRN 2 seconds
- Re-press LRN to increment the channel number. The channel appears on the 7-segment display SEG.
- Press handheld or wall mounted transmitter twice and keep it close to the actuator. CLR lights up for a second, after that the transmitter is programmed
- Program further transmitters
- To finish press CLR

FUNCTIONS

- Switch On and Off
- Staircase light function
- Sequential push-button
- Step switch (AW20)
- Timer (AW23/24/25)
- Toilet fan function
- Window and sliding door surveillance
- Programmable scenes
- Presence simulation
- Repeater function
- EnOcean Equipment Profile (EEP) D2-01-14
- **ARCO ready (AWAG Remote Commissioning)**

ALLGEMEIN

Die Omnio Aktoren (Empfänger) werden über Funksignale der Omnio Sender angesteuert. Jeder Sender kann eine unbegrenzte Anzahl von Aktoren ansteuern. Die Funksender werden manuell durch ein einfaches Verfahren auf den Aktor ein- und ausgelernt. Jedem Sender können am Aktor eine Funktion und verschieden-ste Parameter zugeordnet werden.

Mit ARCO-Technologie lassen sich alle Omnio Aktoren vollständig und ohne manuellen Zugriff zum Gerät per Funk konfigurieren. Die leistungsstarke Software E-Tool bildet dabei das Herzstück, um Projekte beliebiger Grösse bequem am Schreibtisch zu planen, konfigurieren und dokumentieren.

PRODUKTBESCHREIBUNG

Der Omnio REG-Multi-Schaltaktor 8-Kanal REGS12/08 ist ein Gerät zum Schalten von elektrischen Verbrauchern. Seine acht potentialfreien Ausgänge können von bis zu 50 Omnio Funksendern angesteuert werden. Jedem dieser Sender kann auf dem Schaltaktor eine von über zwanzig Funktionen zugeordnet werden wie z.B. Einschalten, Ausschalten, Zentral Ein/Aus, Treppenlicht, Tastenfolger, Schrittschalter (AW20), Minuterie (AW23/24/25), Fenster- und Schiebetürüberwachung, WC-Lüfterfunktion, programmierbare Szenen und Anwesenheitssimulation. Bidirektionale Kommunikation, EEP D2-01-14, ARCO fähig (AWAG Remote Commissioning). Geeignet als Reiheneinbaugerät für die Verteilermontage, Breite 4 TE.

GENERAL

The Omnio actuators (receivers) are controlled by radio signals coming from the Omnio transmitters. Each transmitter is able to control an unlimited amount of actuators. The radio transmitter can be manually programmed and deprogrammed to an actuator following a simple procedure. Via actuator each transmitter can be given a certain function and different parameters.

With ARCO technology, all Omnio actuators can be configured completely by radio without manual access to the device. The powerful software E-Tool constitutes the key component for conveniently planning, configuring and documenting projects of any size right at your desk.

PRODUCT DESCRIPTION

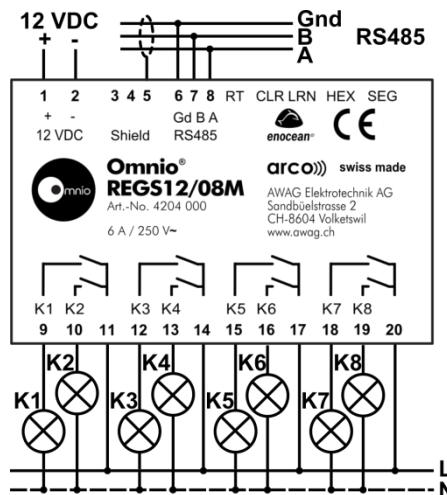
The Omnio DIN rail mounted multi switching actuator 8-channels REGS12/08 is a device for switching electrical loads. Its eight potential free outputs are able to be controlled by up to 50 Omnio radio transmitters. Each transmitter can be programmed with one of over twenty different functions, for example switch on, switch off, central on/off, staircase light, sequential push-button, step-switch (AW20), timer (AW23/24/25), window and sliding door surveillance, toilet fan function, programmable scenes and presence simulation. Bidirectional communication, EEP D2-01-14. ARCO ready (AWAG Remote Commissioning). Suitable for DIN rail mounting, width 4 TE.

ANZEIGE- UND BEDIENELEMENTE

- Klemmen**
- 1 Speisung (+) 12 VDC
 - 2 Speisung (-) GND
 - 3-5 Abschirmung
 - 6 RS485 GND
 - 7 RS485 Signal B
 - 8 RS485 Signal A
 - 9/11 Ausgang K1
 - 10/11 Ausgang K2
 - 12/14 Ausgang K3
 - 13/14 Ausgang K4
 - 15/17 Ausgang K5
 - 16/17 Ausgang K6
 - 18/20 Ausgang K7
 - 19/20 Ausgang K8

- Bedienelemente**
- CLR Taste und LED Clear
 - LRN Taste und LED Learn
 - HEX Drehschalter 0...15
 - SEG 7-Segment Anzeige

- Jumper**
- R Abschlusswiderstand 120 Ω



DISPLAY AND OPERATING ELEMENTS

- Terminals**
- 1 power supply (+) 12 VDC
 - 2 power supply (-) GND
 - 3-5 shield
 - 6 RS485 GND
 - 7 RS485 signal B
 - 8 RS485 signal A
 - 9/11 output K1
 - 10/11 output K2
 - 12/14 output K3
 - 13/14 output K4
 - 15/17 output K5
 - 16/17 output K6
 - 18/20 output K7
 - 19/20 output K8

- Operating elements**
- CLR button and LED clear
 - LRN button and LED learn
 - HEX rotary switch 0...15
 - SEG 7-segment display

- Jumper**
- R terminal resistor 120 Ω

INSTALLATION



Das Gerät ist für feste Installation in Innenräumen (trockene Räume) zum Einbau in Verteilerschränken durch autorisiertes Fachpersonal unter Einhaltung der technischen Daten und gängigen Sicherheitsvorschriften bestimmt.



Das Gerät muss mit einem Leitungsschutzschalter abgesichert werden.



Alle Ausgänge müssen an der gleichen Sicherungsgruppe angeschlossen werden.

KONFIGURATION MIT E-TOOL

Die Konfiguration des Omnio Aktors erfolgt entweder manuell am Gerät selber oder durch ARCO Technologie über Funk mit der Planungssoftware *E-Tool Goldlizenz*. Zum Erwerb der Goldlizenz kontaktieren Sie bitte AWAG Elektrotechnik AG unter www.awag.ch. Die Software sowie eine detaillierte System- und Funktionsbeschreibung von ARCO sind auf der Omnio Webseite www.omnio.ch zu finden.

Standardmässig ist der ARCO-Fernzugriff beim Aufstarten des Gerätes während einer halben Stunde freigegeben. Er lässt sich aber auch über einen Sicherheitscode einschalten. Die Standardeinstellung des Sicherheitscodes ist **A9081919**.

MANUELLE KONFIGURATION

Die manuelle Konfiguration erfolgt mit Hilfe der oben erwähnten Bedienelemente. Zur Vereinfachung wird die Position des Drehschalters HEX auf der 7-Segment Anzeige SEG angezeigt. Bei zweistelligen Positionsnummern (10...15) erscheint zuerst die Zehnerziffer und danach die Einerziffer, z.B. 1 – 2 für Position 12.

SENDER EINLERNEN

Beim Einlernvorgang wird dem Sender eine Funktion auf dem Aktor zugewiesen. Dabei darf der Sender nicht mehr als 5 m vom Aktor entfernt sein. Eine Übersicht aller Funktionen ist in Tabelle 1 FUNKTIONEN zu finden. Verschiedene Sender können auf dem gleichen Aktor ganz unterschiedliche Funktionen ausüben, z.B. Sender 1 = S01: *Schalten mit Wippe* und Sender 2 = S05: *Schrittschalter*.

1. Funktion wählen, Drehschalter HEX gemäss Tabelle 1 (Spalte 1) einstellen.
2. Einlernmodus durch einen langen Tastendruck (2 s) auf LRN aktivieren. LRN leuchtet und CLR blinkt.
3. Kanal durch weiteren Tastendruck auf LRN wählen. Die 7-Segment Anzeige SEG zeigt die Kanalnummer an: A = alle Kanäle, 1...4 = Kanal 1...4.
4. Drehschalter HEX gemäss Tabelle 1 (Spalte 3) einstellen.
5. Sender zweimal drücken. CLR leuchtet 1 s und blinkt danach weiter.
6. CLR drücken, LRN und CLR erlöschen.

SENDER LÖSCHEN

Eine Übersicht ist in Tabelle 2 SENDER LÖSCHEN zu finden.

1. Drehschalter HEX auf Position 0 stellen.
2. Löschmodus durch einen langen Tastendruck (2 s) auf CLR aktivieren. LRN blinkt und CLR leuchtet, die 7-Segment Anzeige SEG zeigt „C“ an.
3. Sender zweimal drücken. LRN leuchtet 1 s und blinkt danach weiter.
4. CLR drücken, LRN und CLR erlöschen.

FUNKTIONSPARAMETER

Funktionsparameter (z.B. Verzögerungszeiten) sind nur für den jeweiligen Sender gültig. Eine Übersicht aller Funktionsparameter ist in Tabelle 3 FUNKTIONSPARAMETER zu finden.

1. Drehschalter HEX gemäss Tabelle 3 (Spalte 1) einstellen.
2. Einlernmodus durch einen langen Tastendruck (2 s) auf LRN aktivieren. LRN leuchtet und CLR blinkt, die 7-Segment Anzeige SEG zeigt „t“ an.
3. Drehschalter HEX gemäss Tabelle 3 (Spalte 3) einstellen.
4. Sender zweimal drücken. CLR leuchtet 1 s und blinkt danach weiter.
5. Je nach Parameter Schritt 3) und 4) wiederholen.
6. CLR drücken, LRN und CLR erlöschen.

GERÄTEPARAMETER

Geräteparameter (z.B. Aufstartverhalten) sind für den ganzen Aktor gültig. Eine Übersicht aller Geräteparameter ist in Tabelle 4 GERÄTEPARAMETER zu finden.

1. Drehschalter HEX gemäss Tabelle 5 (Spalte 1) einstellen.
2. Einlernmodus durch einen langen Tastendruck (2 s) auf LRN aktivieren. LRN leuchtet und CLR blinkt, die 7-Segment Anzeige SEG zeigt „L“ an.
3. Drehschalter HEX gemäss Tabelle 5 (Spalte 3) einstellen.
4. LRN drücken, LRN und CLR erlöschen.

INSTALLATION



This device is suitable for DIN rail mounting indoors (dry rooms) through authorised personnel in compliance with the technical data and common safety regulations.



This device needs to be protected by a circuit breaker.



All outputs must be connected to the same fuse group.

CONFIGURATION WITH E-TOOL

Omnio actuators can be configured either manually on the device itself or by radio with the software *E-Tool Gold license* through ARCO technology. Please contact AWAG Elektrotechnik AG at www.awag.ch to obtain the license. The software and a detailed description of the ARCO system and all its functions can be found on the Omnio website www.omnio.ch.

By default, ARCO remote commissioning is unlocked for 30 minutes at power-on of the device. It can also be unlocked via a security code. The default value is **A9081919**.

MANUAL CONFIGURATION

The manual configuration is done with the above mentioned operating elements. As a help the position of the rotary switch HEX is indicated on the 7-segment display. For two-digit numbers (10...15) first the tens digit and then the unit digit appears, e.g. 1 – 2 for position 12.

PROGRAM TRANSMITTER

At programming the transmitter is assigned a function on the actuator. During the process the transmitter must not be further than 5 m away from the actuator. An overview of all functions can be found in table 1 FUNCTIONS. Different transmitters can have very different functions on the same actuator as well, e.g. transmitter 1 = S01: *Switch with rocker* and transmitter 2 = S05: *Step switch*.

1. Choose function, turn rotary switch HEX according to table 1 (column 1).
2. Enable programming mode by pressing the LRN button 2 s. LRN illuminates and CLR blinks.
3. Choose channel by subsequently pressing LRN. The 7-segment display SEG indicates the channel number: A = all channels, 1...4 = channel 1...4.
4. Turn rotary switch HEX according to table 1 (column 3).
5. Press transmitter twice. CLR illuminates and then blinks.
6. Press CLR, both LRN and CLR go out.

DELETE TRANSMITTER

An overview can be found in table 2 DELETE TRANSMITTER.

1. Turn rotary switch HEX to position 0.
2. Enable deletion mode by pressing the CLR button 2 s. LRN blinks and CLR illuminates, the 7-segment display SEG displays “C”.
3. Press transmitter twice. LRN illuminates 1 s and then blinks.
4. Press CLR, both LRN and CLR go out.

FUNCTION PARAMETERS

Function parameters (e.g. delay times) are only valid for the corresponding transmitter. An overview of all function parameters can be found in table 3 FUNCTION PARAMETERS.

1. Turn rotary switch HEX according to table 3 (column 1).
2. Enable programming mode by pressing the LRN button 2 s. LRN illuminates and CLR blinks, the 7-segment display SEG displays “t”.
3. Turn rotary switch HEX according to table 3 (column 3).
4. Press transmitter twice. CLR illuminates 1 s and then blinks.
5. Repeat steps 3) and 4) depending on the parameter.
6. Press CLR, both LRN and CLR go out.

DEVICE PARAMETERS

Device parameters (e.g. start-up behaviour) are valid for the entire actuator. An overview of all device parameters can be found in table 4 DEVICE PARAMETERS.

1. Turn rotary switch HEX according to table 5 (column 1).
2. Enable programming mode by pressing the LRN button 2 s. LRN illuminates and CLR blinks, the 7-segment display SEG displays “L”.
3. Turn rotary switch HEX according to table 5 (column 3).
4. Press LRN, both LRN and CLR go out.

LRN leuchtet / illuminates CLR blinkt / blinks	Einlernen erfolgreich / Programming successful: CLR leuchtet 1 s und blinkt / lights up 1 s and blinks Einlernen fehlgeschlagen / Programming failed: LRN blinkt / blinks	LRN erlischt / goes out CLR erlischt / goes out
---	--	--

Tabelle 1	1	2	3	4	5	Table 1
FUNKTIONEN						FUNCTIONS
AWAG FUNKTIONEN						
A01: Anwesenheitssimulation mit Wippe Taste O: Aus, zur Kontrolle schaltet das Licht 3 s ein Taste I: Ein, zur Kontrolle schaltet das Licht 6...30 s ein, bevor die Anwesenheitssimulation startet	2	2 s drücken press 2 s	0	Wippe 2x drücken press rocker 2x	drücken press	A01: Presence simulation with rocker Button O: Off, as a check the light turns on 3 s Button I: On, as a check the light turns on 6...30 s before the simulation starts
A02: Anwesenheitssimulation mit Key-Card Schalter Karte gesteckt: Aus, zur Kontrolle schaltet das Licht 3 s ein Karte gezogen: Ein, zur Kontrolle schaltet das Licht 6...30 s ein, bevor die Anwesenheitssimulation startet	2		1	Karte 2x einstecken insert card 2x		A02: Presence simulation with key-card switch Inserted card: Off, as a check the light turns on 3 s Removed card: On, as a check the light turns on 6...30 s before the simulation starts
A03: Tag-Nacht Schalter Taste O: Tag, unterdrückt die Anwesenheitssimulation Taste I: Nacht	1		11	Wippe 2x drücken press rocker 2x		A03: Day-night switch Button O: Day, keeps the presence simulation suppressed Button I: Night
A23: Minuterie EcoSwitch (AW23) Timer oder aus. Einschaltdauer einstellbar, siehe <i>Tabelle 4 Treppenlicht Einschaltdauer</i> , Standardzeit = 3 Min	0		8	Taste 2x drücken press push-button 2x		A23: Timer EcoSwitch (AW23) Timer or off. Adjustable light duration, see <i>Table 4 Staircase light duration</i> , default = 3 min
A24: Minuterie TimeSwitch (AW24) Retriggerbarer Timer mit einstellbarer Einschaltdauer, siehe <i>Tabelle 4 Treppenlicht Einschaltdauer</i> , Standardzeit = 3 Min	0		9	Taste 2x drücken press push-button 2x		A24: Timer TimeSwitch (AW24) Retriggerable timer with adjustable light duration, see <i>Table 4 Staircase light duration</i> , default = 3 min
Gleiche Funktion wie oben mit Präsenzmelder (PIR) Unterstützte EEP: A5-07-01/02/03 A5-08-01/02/03			LRN-Taste an PIR drücken press LRN-button on PIR	Same function as above with occupancy sensor (PIR) Supported EEP: A5-07-01/02/03 A5-08-01/02/03		
A25: Minuterie ComfortSwitch (AW25) Kurzer Tastendruck: Retriggerbarer Timer mit einstellbarer Einschaltdauer, siehe <i>Tabelle 4 Treppenlicht Einschaltdauer</i> , Standardzeit = 3 Min Langer Tastendruck: Timer mit 4-facher Verzögerungszeit	1	9	Taste 2x drücken press push-button 2x	A25: Timer ComfortSwitch (AW25) Short keystroke: Retriggerable timer with adjustable light duration, see <i>Table 4 Staircase light duration</i> , default = 3 min Long keystroke: Timer with fourfold time delay		
SCHALTFUNKTIONEN						
S01: Schalten mit Wippe Taste O: Aus Taste I: Ein Verzögerungszeiten einstellbar, siehe <i>Tabelle 3 Ausschaltverzögerung (S01 – S04) / Einschaltverzögerung (S01 – S04)</i>	0	2 s drücken press 2 s	0	Wippe 2x drücken press rocker 2x	drücken press	S01: Switch with rocker Button O: Off Button I: On Adjustable time delay, see <i>Table 3 Switch-on delay (S01 – S04) / Switch-off delay (S01 – S04)</i>
Gleiche Funktion wie oben, aber mit vertauschten Wippentasten O und I			1			Same function as above, but with buttons O and I swapped
Treppenlicht Treppenlichtfunktion mit einstellbarer Einschaltdauer, siehe <i>Tabelle 4 Treppenlicht Einschaltdauer</i> , Standardzeit = 3 Min			7			Staircase light Staircase light function with adjustable light duration, see <i>Table 4 Staircase light duration</i> , default = 3 min
S02: Einschalten Einschalten mit einstellbarer Verzögerung, siehe <i>Tabelle 3 Einschaltverzögerung (S01 – S04)</i>	0		2	Taste 2x drücken press push-button 2x		S02: Switch on Switch on with adjustable time delay, see <i>Table 3 Switch-on delay (S01 – S04)</i>
Gleiche Funktion wie oben mit Präsenzmelder (PIR) Unterstützte EEP: A5-07-01/02/03 A5-08-01/02/03				LRN-Taste an PIR drücken press LRN-button on PIR		Same function as above with occupancy sensor (PIR) Supported EEP: A5-07-01/02/03 A5-08-01/02/03
S03: Ausschalten Ausschalten mit einstellbarer Verzögerung, siehe <i>Tabelle 3 Ausschaltverzögerung (S01 – S04)</i>	0		3	Taste 2x drücken press push-button 2x		S03: Switch off Switch off with adjustable time delay, see <i>Table 3 Switch-off delay (S01 – S04)</i>
S04: Ein-Impuls Türklingelfunktion mit einstellbarer Impulszeit, siehe <i>Tabelle 3 Pulsdauer</i> , Standardzeit = 3 s. Aus beim Loslassen. Der Ausgang kann invertiert werden, siehe <i>Tabelle 3 Ausgangsmodus</i> .	0		6	Taste 2x drücken press push-button 2x		S04: On-impulse Doorbell function with adjustable time delay, see <i>Table 3 Impulse</i> , default = 3 s. Off when button released. The output can be inverted, see <i>Table 3 Output mode</i> .
Nicht retriggerbarer Ein-Impuls mit einstellbarer Impulszeit, siehe <i>Tabelle 3 Pulsdauer</i> , Standardzeit = 10 s			14			Non retriggerable on-impulse with adjustable time delay, see <i>Table 3 Impulse</i> , default = 10 s
S05: Schrittschalter (AW20) Zustandsänderung mit jedem Tastendruck, Verzögerungszeiten einstellbar, siehe <i>Tabelle 3 Ausschaltverzögerung (S05 – S07) / Einschaltverzögerung (S05 – S07)</i>	0		4	Taste 2x drücken press push-button 2x		S05: Step switch (AW20) Toggle with every keystroke, with adjustable time delay, see <i>Table 3 Switch-on delay (S05 – S07) / Switch-off delay (S05 – S07)</i>
Gleiche Funktion wie oben, aber der Zustand ändert bei jeder Flanke (Schalter)			13			Same function as above, but the output state toggles with every edge (switch)
S06: Tastenfolger Ein solange die Taste gedrückt ist. Der Ausgang kann invertiert werden, siehe <i>Tabelle 3 Ausgangsmodus</i> , Verzögerungszeiten einstellbar, siehe <i>Tabelle 3 Ausschaltverzögerung (S05 – S07) / Einschaltverzögerung (S05 – S07)</i>	0		5	Taste 2x drücken press push-button 2x		S06: Sequential push-button On while button is pressed. The output can be inverted, see <i>Table 3 Output mode</i> . With adjustable time delay, see <i>Table 3 Switch-on delay (S05 – S07) / Switch-off delay (S05 – S07)</i>
Gleiche Funktion wie oben mit Key-Card Schalter Karte gesteckt: Ein Karte gezogen: Aus				Karte 2x einstecken insert card 2x		Same function as above with key-card switch Inserted card: On Removed card: Off
Gleiche Funktion wie oben mit Präsenzmelder (PIR) Unterstützte EEP: A5-07-01/02/03 A5-08-01/02/03			LRN-Taste an PIR drücken press LRN-button on PIR	Same function as above with occupancy sensor (PIR) Supported EEP: A5-07-01/02/03 A5-08-01/02/03		
S07: Blinken Blinkfrequenz einstellbar, siehe <i>Tabelle 4 Treppenlicht Einschaltdauer</i> , Standardzeit = 3 Min ein / 3 Min aus, kein Stopp möglich	1	14	Taste 2x drücken press push-button 2x	S07: Blinking Blinking frequency adjustable, see <i>Table 4 Staircase light duration</i> , default = 3 min on / 3 min off, no stop possible		
Blinkfrequenz einstellbar, siehe <i>Tabelle 3 Ausschaltverzögerung (S05 – S07) / Einschaltverzögerung (S05 – S07)</i> , Standardzeit = 9 s ein / 12 s aus, Stopp mit erneutem Tastendruck		15		Blinking frequency adjustable, see <i>Table 3 Switch-on delay (S05 – S07) / Switch-off delay (S05 – S07)</i> , default = 9 s on / 12 s off, stop by repressing the push-button		
S08: Kurz/Lang mit Taste Kurzer Tastendruck: Timer mit einstellbarer Verzögerungszeit, siehe <i>Tabelle 4 Treppenlicht Einschaltdauer</i> , Standardzeit = 3 Min Langer Tastendruck: Aus	0	10	Taste 2x drücken press push-button 2x	S08: Short/Long with push-button Short key stroke: Timer with adjustable time delay or off, see <i>Table 4 Staircase light duration</i> , default = 3 min Long key stroke: Off		
Kurzer Tastendruck: Ein Langer Tastendruck: Aus		11		Short key stroke: On Long key stroke: Off		
Kurzer Tastendruck: Aus Langer Tastendruck: Ein		12		Short key stroke: Off Long key stroke: On		

Tabelle 1	1	2	3	4	5	Table 1	
FUNKTIONEN						FUNCTIONS	
SCHALTFUNKTIONEN						SWITCH FUNCTIONS	
S08: Kurz/Lang mit Taste Kurzer Tastendruck: Timer mit einstellbarer Verzögerungszeit, siehe <i>Tabelle 4 Treppenlicht Einschaltdauer</i> , Standardzeit = 3 Min Langer Tastendruck: Aus	0	2 s drücken press 2 s	10	Taste 2x drücken press push-button 2x	drücken press	S08: Short/Long with push-button Short key stroke: Timer with adjustable time delay or off, see <i>Table 4 Staircase light duration</i> , default = 3 min Long key stroke: Off	
Kurzer Tastendruck: Ein Langer Tastendruck: Aus			11				Short key stroke: On Long key stroke: Off
Kurzer Tastendruck: Aus Langer Tastendruck: Ein			12				Short key stroke: Off Long key stroke: On
S09: Fensterkontakt Fenster geschlossen: Aus Fenster offen: Ein Eingelernte Fensterkontakte und Türgriffe werden UND-verknüpft. Defekte Kontakte blockieren diese Funktion und müssen über die Werkseinstellungen ausgelernrt werden, siehe <i>Tabelle 2 Werkseinstellungen</i> .	1		0	LRN-Taste an Fensterkontakt drücken press LRN-button on window contact		S09: Window contact Window closed: Off Window open: On Programmed window contacts and door handles are AND-linked. Defective contacts block this function and must be deprogrammed via factory settings, see <i>Table 2 Factory settings</i> .	
S10: Fenstergriff Gleiches Verhalten wie Funktion S09, gekippt zählt als offen Gekippt zählt als geschlossen	1		7	Griff 2x betätigen turn handle 2x		S10: Window handle Same behaviour as function S09, tilted counts as open Tilted counts as closed	
S11: Zentral Ein Alle Kanäle einschalten Gleiche Funktion wie oben mit Präsenzmelder (PIR) Unterstützte EEP: A5-07-01/02/03 A5-08-01/02/03	1		3	Taste 2x drücken press push-button 2x LRN-Taste an PIR drücken press LRN-button on PIR		S11: Central On Switch on all channels Same function as above with occupancy sensor (PIR) Supported EEP: A5-07-01/02/03 A5-08-01/02/03	
S12: Zentral Aus Alle Kanäle ausschalten	1		2	Taste 2x drücken press push-button 2x		S12: Central Off Switch off all channels	
S20: WC-Lüfter Gilt für ein Kanalpaar (K1/2, K3/4, K5/6, K7/8) Tastendruck: Kanal 1: Zustandsänderung Kanal 2: Einschaltverzögerung 3 Min Ausschaltverzögerung 5 Min Verzögerungszeiten einstellbar, siehe <i>Tabelle 3 Ausschaltverzögerung (S20) / Einschaltverzögerung (S20)</i> Tastendruck: Kanal 1: Zustandsänderung Kanal 2: Einschaltverzögerung 1 s Ausschaltverzögerung 3 s Verzögerungszeiten einstellbar, siehe <i>Tabelle 3 Ausschaltverzögerung (S20) / Einschaltverzögerung (S20)</i>	1		1	Taste 2x drücken press push-button 2x		S20: Toilet fan Valid for a channel pair (ch1/2, ch3/4, ch5/6, ch7/8) Key stroke: Channel 1: Toggle Channel 2: Switch-on delay 3 min Switch-off delay 5 min Time delays adjustable, see <i>Table 3 Switch-on delay (S20) / Switch-off delay (S20)</i> Key stroke: Channel 1: Toggle Channel 2: Switch-on delay 1 s Switch-off delay 3 s Time delays adjustable, see <i>Table 3 Switch-on delay (S20) / Switch-off delay (S20)</i>	
S21: WC-Lüfter PIR Gilt für ein Kanalpaar (K1/2, K3/4, K5/6, K7/8) Anwesenheit: Kanal 1: Ein Kanal 2: Einschaltverzögerung 3 Min Abwesenheit: Kanal 1: Aus Kanal 2: Ausschaltverzögerung 5 Min Unterstützte EEP: A5-07-01/02/03 A5-08-01/02/03 Anwesenheit: Kanal 1: Ein Kanal 2: Einschaltverzögerung 1 s Abwesenheit: Kanal 1: Ausschaltverzögerung 1 Min Kanal 2: Ausschaltverzögerung 1 Min	1		5	LRN-Taste an PIR drücken press LRN-button on PIR		S21: Toilet fan PIR Valid for a channel pair (ch1/2, ch3/4, ch5/6, ch7/8) Presence: Channel 1: On Channel 2: Switch-on delay 3 min Absence: Channel 1: Off Channel 2: Switch-off delay 5 min Supported EEP: A5-07-01/02/03 A5-08-01/02/03 Presence: Channel 1: On Channel 2: Switch-on delay 1 s Absence: Channel 1: Switch-off delay 1 min Channel 2: Switch-off delay 1 min	
S22: Szene Kurzer Tastendruck: Gespeicherten Wert abrufen Langer Tastendruck (> 3.5 s): Aktuellen Wert speichern	2		2	Taste 2x drücken press push-button 2x		S22: Scene Short keystroke: Restore saved value Long keystroke (> 3.5 s): Save actual value	
ARCO FUNKTIONEN						ARCO FUNCTIONS	
X01: Gateway Gateway einlernen	0	2 s drücken press 2 s	15	UTE D2-01-14 4BS Program Variation 1	drücken press	X01: Gateway Program gateway	
X10: ARCO freischalten Taste O: Fernzugriff freischalten Taste I: Fernzugriff sperren	2		3	Wippe 2x drücken press rocker 2x		X10: Unlock ARCO Button O: Unlock remote access Button I: Lock remote access	

Beispiele:

S01: Schalten mit Wippe: 0 – LRN (2 s) – 0 – Wippe 2x drücken – CLR
S05: Schrittschalter (AW20): 0 – LRN (2 s) – 4 – Taste 2x drücken – CLR
S06: Tastenfolger: 0 – LRN (2 s) – 5 – Taste 2x drücken – CLR

Examples:

S01: Switch with rocker switch: 0 – LRN (2 s) – 0 – press rocker switch 2x – CLR
S05: Step switch (AW20): 0 – LRN (2 s) – 4 – press push-button 2x – CLR
S06: Sequential push-button: 0 – LRN (2 s) – 5 – press push-button 2x – CLR

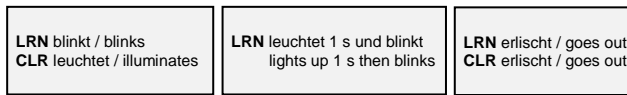


Tabelle 2	1	2	3	4	5	Table 2
SENDER LÖSCHEN						DELETE TRANSMITTERS
Wippe Beide Wippentasten müssen einzeln gelöscht werden	0	2 s drücken press 2 s	0	Wippentaste 2x drücken press rocker 2x	drücken press	Rocker Both buttons need to be deleted separately
Taste				Taste 2x drücken press push-button 2x		Push-button
Key-Card Schalter				Karte 2x einstecken insert card 2x		Key-card switch
Fensterkontakt				LRN-Taste am FK drücken press LRN-button on window contact		Window contact
Fenster- / Türgriff				Griff betätigen turn handle		Window / door handle
PIR				LRN-Taste an PIR drücken press LRN-button on PIR		PIR
Temperatursensor				LRN-Taste am Sensor drücken press LRN-button on sensor		Temperature sensor
ALLE SENDER LÖSCHEN						DELETE ALL TRANSMITTERS
Alle Sender löschen	0	2 s drücken press 2 s	15	LRN-Taste 2 s drücken press LRN-button 2 s		Delete all transmitters
WERKSEINSTELLUNGEN						FACTORY SETTINGS
Auf Werkseinstellungen zurücksetzen Achtung: Eingelernte Sender bleiben erhalten	13	2 s drücken press 2 s	15	LRN-Taste 2 s drücken press LRN-button 2 s		Reset to factory settings Attention: The programmed transmitters remain
Defekte Fensterkontakte auslernen				drücken press		Delete faulty window contacts

Beispiele:

Wippe beidseitig löschen:

0 – CLR 2 s drücken – 0 – Wippentaste 0 2x drücken – Wippentaste 1 2x drücken – CLR

Taste löschen:

0 – CLR 2 s drücken – 0 – Taste drücken – CLR

Gerät komplett zurücksetzen:

0 – CLR 2 s drücken – 15 – LRN 2 s drücken
13 – LRN 2 s drücken – 15 – LRN drücken

Examples:

Delete both sides of a rocker-switch:

0 – press CLR 2 s – 0 – press button 0 2x – press button 1 2x – CLR

Delete push-button:

0 – press CLR 2 s – 0 – press button 2x – CLR

Reset device completely:

0 – press CLR 2 s – 15 – press LRN 2 s
13 – press LRN 2 s – 15 – press LRN

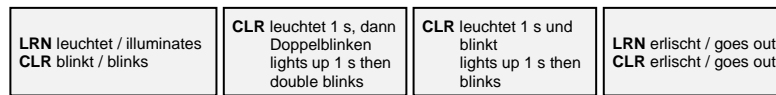


Tabelle 3	1	2	3	4	5	6	7	Table 3
FUNKTIONSPARAMETER								FUNCTION PARAMETERS
AUSGANGSMODUS								OUTPUT MODE
Ausgang invertieren	9	2 s drücken press 2 s	8	Sendertaste 2x drücken press transmitter button 2x	0	Sendertaste 2x drücken press transmitter button 2x	drücken press	Invert output
AUSSCHALTVERZÖGERUNG (S01 – S04)								SWITCH-OFF DELAY (S01 – S04)
Verzögerungszeit = A x B								time delay = A x B
0 ... 15 s in 1-Sekunden-Schritten	8	2 s drücken press 2 s	0	Sendertaste 2x drücken press transmitter button 2x	0...15	Sendertaste 2x drücken press transmitter button 2x	drücken press	0 ... 15 s in 1-second steps
4 ... 60 s in 4-Sekunden-Schritten			1		1...15			4 ... 60 s in 4-second steps
15 ... 225 s in 15-Sekunden-Schritten			2		1...15			15 ... 225 s in 15-second steps
1 ... 15 Min in 1-Minuten-Schritten			3		1...15			1 ... 15 min in 1-minute steps
4 ... 60 Min in 4-Minuten-Schritten			4		1...15			4 ... 60 min in 4-minute steps
15 ... 225 Min in 15-Minuten-Schritten			5		1...15			15 ... 225 min in 15-minute steps
1 ... 15 Std in 1-Stunden-Schritten			6		1...15			1 ... 15 h in 1-hour steps
4 ... 60 Std in 4-Stunden-Schritten			7		1...15			4 ... 60 h in 4-hour steps
AUSSCHALTVERZÖGERUNG (S05 – S07)								SWITCH-OFF DELAY (S05 – S07)
0 ... 15 s in 1-Sekunden-Schritten	9	2 s drücken press 2 s	0	Sendertaste 2x drücken press transmitter button 2x	0...15	Sendertaste 2x drücken press transmitter button 2x	drücken press	0 ... 15 s in 1-second steps
4 ... 60 s in 4-Sekunden-Schritten			1		1...15			4 ... 60 s in 4-second steps
15 ... 225 s in 15-Sekunden-Schritten			2		1...15			15 ... 225 s in 15-second steps
1 ... 15 Min in 1-Minuten-Schritten			3		1...15			1 ... 15 min in 1-minute steps
AUSSCHALTVERZÖGERUNG (S20)								SWITCH-OFF DELAY (S20)
0 ... 15 s in 1-Sekunden-Schritten	9	2 s drücken press 2 s	4	Sendertaste 2x drücken press transmitter button 2x	0...15	Sendertaste 2x drücken press transmitter button 2x	drücken press	0 ... 15 s in 1-second steps
4 ... 60 s in 4-Sekunden-Schritten			5		1...15			4 ... 60 s in 4-second steps
15 ... 225 s in 15-Sekunden-Schritten			6		1...15			15 ... 225 s in 15-second steps
1 ... 15 Min in 1-Minuten-Schritten			7		1...15			1 ... 15 min in 1-minute steps

Tabelle 3		1	2	3	4	5	6	7	Table 3	
FUNKTIONSPARAMETER									FUNCTION PARAMETERS	
EINSCHALTVERZÖGERUNG (S01 – S04)		SWITCH-ON DELAY (S01 – S04)								
Verzögerungszeit = A x B		time delay = A x B								
0 ... 15 s in 1-Sekunden-Schritten	8	2 s drücken press 2 s	0	Sendertaste 2x drücken press transmitter button 2x	0...15	Sendertaste 2x drücken press transmitter button 2x	drücken press	0 ... 15 s in 1-second steps		
4 ... 60 s in 4-Sekunden-Schritten			1		1...15			4 ... 60 s in 4-second steps		
15 ... 225 s in 15-Sekunden-Schritten			2		1...15			15 ... 225 s in 15-second steps		
1 ... 15 Min in 1-Minuten-Schritten			3		1...15			1 ... 15 min in 1-minute steps		
4 ... 60 Min in 4-Minuten-Schritten			4		1...15			4 ... 60 min in 4-minute steps		
15 ... 225 Min in 15-Minuten-Schritten			5		1...15			15 ... 225 min in 15-minute steps		
1 ... 15 Std in 1-Stunden-Schritten			6		1...15			1 ... 15 h in 1-hour steps		
4 ... 60 Std in 4-Stunden-Schritten			7		1...15			4 ... 60 h in 4-hour steps		
EINSCHALTVERZÖGERUNG (S05 – S07)		SWITCH-ON DELAY (S05 – S07)								
Verzögerungszeit = A x B		time delay = A x B								
0 ... 15 s in 1-Sekunden-Schritten	8	2 s drücken press 2 s	0	Sendertaste 2x drücken press trans- mitter button 2x	0...15	Sendertaste 2x drücken press trans- mitter button 2x	drücken press	0 ... 15 s in 1-second steps		
4 ... 60 s in 4-Sekunden-Schritten			1		1...15			4 ... 60 s in 4-second steps		
15 ... 225 s in 15-Sekunden-Schritten			2		1...15			15 ... 225 s in 15-second steps		
1 ... 15 Min in 1-Minuten-Schritten			3		1...15			1 ... 15 min in 1-minute steps		
EINSCHALTVERZÖGERUNG (S20)		SWITCH-ON DELAY (S20)								
Verzögerungszeit = A x B		time delay = A x B								
0 ... 15 s in 1-Sekunden-Schritten	8	2 s drücken press 2 s	4	Sendertaste 2x drücken press trans- mitter button 2x	0...15	Sendertaste 2x drücken press trans- mitter button 2x	drücken press	0 ... 15 s in 1-second steps		
4 ... 60 s in 4-Sekunden-Schritten			5		1...15			4 ... 60 s in 4-second steps		
15 ... 225 s in 15-Sekunden-Schritten			6		1...15			15 ... 225 s in 15-second steps		
1 ... 15 Min in 1-Minuten-Schritten			7		1...15			1 ... 15 min in 1-minute steps		
PULSDAUER		IMPULSE								
Verzögerungszeit = A x B		time delay = A x B								
1 ... 15 s in 1-Sekunden-Schritten	8	2 s drücken press 2 s	8	Sendertaste 2x drücken press transmitter button 2x	1...15	Sendertaste 2x drücken press transmitter button 2x	drücken press	1 ... 15 s in 1-second steps		
4 ... 60 s in 4-Sekunden-Schritten			9		1...15			4 ... 60 s in 4-second steps		
15 ... 225 s in 15-Sekunden-Schritten			10		1...15			15 ... 225 s in 15-second steps		
1 ... 15 Min in 1-Minuten-Schritten			11		1...15			1 ... 15 min in 1-minute steps		
4 ... 60 Min in 4-Minuten-Schritten			12		1...15			4 ... 60 min in 4-minute steps		
15 ... 225 Min in 15-Minuten-Schritten			13		1...15			15 ... 225 min in 15-minute steps		
1 ... 15 Std in 1-Stunden-Schritten			14		1...15			1 ... 15 h in 1-hour steps		
4 ... 60 Std in 4-Stunden-Schritten			15		1...15			4 ... 60 h in 4-hour steps		
WIPPENTASTEN VERTAUSCHEN		SWAP ROCKER KEYS								
Wippentasten O und I vertauschen	7	2 s drücken press 2 s	7	Wippe 2x drücken press rocker 2x		drücken press	Swap rocker keys O and I			

Beispiele:

Einschaltverzögerung 75 s (S01): 8 – LRN (2 s) – 2 – Taste 2x – 5 – Taste 2x – CLR
 Ausschaltverzögerung 7 Min. (S05): 9 – LRN (2 s) – 3 – Taste 2x – 7 – Taste 2x – CLR
 Pulsdauer 2 h (S04): 8 – LRN (2 s) – 14 – Taste 2x – 2 – Taste 2x – CLR

Examples:

Switch on delay 75 s (S01): 8 – LRN (2 s) – 2 – button 2x – 5 – button 2x – CLR
 Switch off delay 7 min (S05): 9 – LRN (2 s) – 3 – button 2x – 7 – button 2x – CLR
 Impulse 2 h (S04): 8 – LRN (2 s) – 14 – button 2x – 2 – button 2x – CLR

LRN leuchtet / illuminates
CLR blinkt / blinks

LRN erlischt / goes out
CLR leuchtet 1 s und erlischt
lights up 1 s and goes out

Tabelle 4		1	2	3	4	Table 4	
GERÄTEPARAMETER						DEVICE PARAMETERS	
Standardwerte erscheinen <u>unterstrichen</u>		Default values appear <u>underlined</u>					
AUFSTARTVERHALTEN		STARTUP BEHAVIOUR					
<u>Aus</u>	13	2 s drücken press 2 s	0	drücken press	<u>Off</u>		
Kanal 1 ein			1		Channel 1 on		
Kanal 2 ein			2		Channel 2 on		
Kanal 3 ein			3		Channel 3 on		
Alle Kanäle ein			4		All channels on		
Impuls 1 s			5		Pulse 1 s		
Anwesenheitssimulation	6	Presence simulation					
AUSGANG KASKADE		CASCADE TIME					
<u>Aus</u>	14	2 s drücken press 2 s	10	drücken press	<u>Off</u>		
20 ms			11		20 ms		
100 ms			12		100 ms		
500 ms			13		500 ms		
MANUELLER EINLERNMODUS		MANUAL PROGRAMMING MODE					
<u>Doppelklick</u>	15	2 s drücken press 2 s	13	drücken press	<u>Double click</u>		
Einfachklick			14		Single click		

Tabelle 4		1	2	3	4	Table 4	
GERÄTEPARAMETER						DEVICE PARAMETERS	
Standardwerte erscheinen <u>unterstrichen</u>						Default values appear <u>underlined</u>	
MANUELLE RÜCKMELDUNG						MANUAL FEEDBACK	
UTE Einlernsequenz starten		13	2 s drücken press 2 s	11	drücken press	Launch UTE teach in	
UTE Auslernsequenz starten				12		Launch UTE teach out	
Lerntelegramm senden				13		Send teach in telegram	
REPEATER						REPEATER	
Bei Problemen mit der Empfangsqualität kann die Repeaterfunktion aktiviert werden. Dann sendet der Aktor alle empfangenen Funktelegramme verstärkt weiter. Innerhalb eines Um-kreises von 5 Metern darf nur ein Gerät als Repeater aktiviert werden.						In case of problems with the reception quality, the repeater function can be activated. The actuator will amplify the received radiograms and retransmit them. Only one device must be activated as a repeater within a radius of 5 meters.	
<u>Aus</u>		15	2 s drücken press 2 s	0	drücken press	<u>Off</u>	
Level 1: Verstärkt nur Originaltelegramme				1		Level 1: Amplifies original radio telegrams	
Level 2: Verstärkt Originaltelegramme und bereits einmal verstärkte Telegramme				2		Level 2: Amplifies original radio telegrams and also retransmitted radio telegrams	
RÜCKMELDUNGEN TELEGRAMMTYP						FEEDBACK TELEGRAM TYPE	
<u>RPS Wippe</u> Kanal 1 ein: AI Kanal 1 aus: AO Kanal 2 ein: BI Kanal 2 aus: BO Kanal 3 ein: CI Kanal 3 aus: CO Kanal 4-8: ---		15	2 s drücken press 2 s	9	drücken press	<u>RPS rocker</u> Channel 1 on: AI Channel 1 off: AO Channel 2 on: BI Channel 2 off: BO Channel 3 on: CI Channel 3 off: CO Channel 4-8: ---	
RPS Taste Kanal 1 ein: AI pushed Kanal 2 ein: AO pushed Kanal 3 ein: BI pushed Kanal 4 ein: BO pushed Kanal 5 ein: CI pushed Kanal 6 ein: CO pushed Kanal 1-6 aus: Taste released Kanal 7-8: ---				10		RPS push-button Channel 1 on: AI pushed Channel 2 on: AO pushed Channel 3 on: BI pushed Channel 4 on: BO pushed Channel 5 on: CI pushed Channel 6 on: CO pushed Channel 1-6 off: button released Channel 7-8: ---	
4BS Abfrage: 0x 00 00 nn 0B Ein: 0x 00 64 nn 0C Aus: 0x 00 00 nn 0C nn = 00..07 (Kanal 1..8)				11		4BS Query: 0x 00 00 nn 0B On: 0x 00 64 nn 0C Off: 0x 00 00 nn 0C nn = 00..07 (channel 1..8)	
VLD	EEP D2-01-14			12		VLD	EEP D2-01-14
RÜCKMELDUNGEN ZEITPUNKT						FEEDBACK TRIGGER	
<u>Keine Rückmeldung</u>		15	2 s drücken press 2 s	5	drücken press	<u>No feedback</u>	
Bei Zustandsänderung				6		On change of state	
Bei Zustandsänderung und alle 3 Min				7		On change of state and every 3 min	
Bei Zustandsänderung und alle 30 s				8		On change of state and every 30 s	
SICHERHEITSCODE ERLAUBT						SECURITY CODE ALLOWED	
Standardmässig kann mit dem Sicherheitscode A9081919 der Fernzugriff via E-Tool freigeschaltet werden, damit der Servicetechniker im Fehlerfall Zugriff auf den Aktor hat. Ist das nicht erwünscht, muss diese Funktion ausgeschaltet werden.						By default, remote access via E-Tool can be enabled with the security code A9081919 so that the service technician has access to the actuator in the event of a fault. If this is not desired, this function must be switched off.	
<u>Ja</u> Fernzugriff kann über Sicherheitscode freigeschaltet werden		11	2 s drücken press 2 s	8	drücken press	<u>Yes</u> Remote commissioning can be enabled with security code	
Nein Fernzugriff kann nicht über Sicherheitscode freigeschaltet werden				9		No Remote commissioning can't be enabled with security code	
TREPPENLICHT EINSCHALTDAUER						STAIRCASE LIGHT DURATION	
10 s		4	2 s drücken press 2 s	0	drücken press	10 s	
30 s				1		30 s	
1 Min				2		1 min	
2 Min				3		2 min	
<u>3 Min</u>				4		<u>3 min</u>	
4 Min				5		4 min	
5 Min				6		5 min	
7 Min				7		7 min	
10 Min				8		10 min	
15 Min				9		15 min	
20 Min				10		20 min	
30 Min				11		30 min	
45 Min				12		45 min	
1 h				13		1 h	
2 h				14		2 h	
3 h		15	3 h				
TREPPENLICHT VORWARNFUNKTION						STAIRCASE LIGHT PREWARNING FUNCTION	
Ein 30 s vor Ablauf der Zeit blinkt das Licht einmal kurz, nur für Zeitverzögerungen ab 1 Min		12	2 s drücken press 2 s	0	drücken press	On 30 s before time elapses it blinks once, only for time delays starting from 1 min.	
<u>Aus</u>				1		<u>Off</u>	

Beispiele:

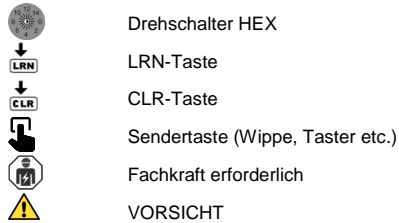
Treppenlicht Einschalt d. 10 Min.: 4 – LRN 2 s drücken – 8 – LRN drücken
 Repeater Level 2: 15 – LRN 2 s drücken – 2 – LRN drücken
 Rückmeldungen bei Zustandsänd. 15 – LRN 2 s drücken – 6 – LRN drücken
 Rückmeldung Telegrammtyp VLD 15 – LRN 2 s drücken – 12 – LRN drücken

Examples:

Staircase light duration 10 minutes: 4 – press LRN 2 s – 8 – press LRN
 Repeater Level 2: 15 – press LRN 2 s – 2 – press LRN
 Feedback on change of state: 15 – press LRN 2 s – 6 – press LRN
 Feedback telegram type VLD 15 – press LRN 2 s – 12 – press LRN

TECHNISCHE DATEN	REGS12/08M	TECHNICAL SPECIFICATIONS
Spannungsversorgung	12 VDC	Voltage supply
Standby-Verbrauch	0.5 W	Standby power consumption
Absicherung des Gerätes (Sicherung / -automat)	13 A	Hardware protection (automatic circuit breaker / fuse)
Lastausgang Schaltkontakt	8 Schliesskontakte potentialfrei 8 isolated closing contacts	Power output Switch contact
Bemessungsstrom	6 A / 240 V~	Rated current
Induktive Last (cosφ = 0.6)	6 A / 240 V~	Inductive load (cosφ = 0.6)
Glühlampen	6 A / 240 V~	Incandescent lamp
Fluoreszenzlampen (cosφ = 0.9, C = 140 µF)	nicht geeignet / not suitable	Fluorescent lamp (cosφ = 0.9, C = 140 µF)
Schraubklemmen	4 mm ²	Screw terminals
Schutzart	IP20	Protection class
Thermosicherung	Ja / yes	Thermal protection
Technologie	EnOcean 868 MHz	Technology
Funkmodul	EnOcean TCM320 bidirektional / bidirectional	Radio module
EnOcean Equipment Profile (EEP)	D2-01-14	EnOcean Equipment Profile (EEP)
Umweltbedingungen	-20 ... +40 °C / 5 .. 90 % rH non condensing	Environment
Gehäuse	Noryl UL 94, 90 x 70 x 59 mm	Housing
Gewicht	160 g	Weight
EC-Direktiven	2006/95/EC, 2004/108/EC	EC-Directives
Normen	EN 55015, EN 55032, EN 60669, EN 61000	Standards

Legende:



Legend:

