

INSTALLATIONS UND BEDIENUNGSANLEITUNG

OPUS greenNet Wandsender

Die OPUS greenNet Wandsender enthalten keine Batterien und sind somit absolut wartungsfrei.
 Der in die OPUS greenNet Wandsender eingebaute wartungsfreie elektrodynamische Energiegenerator erzeugt bei jedem Tastendruck die für den Sendebefehl notwendige Energie.
 Der Sendebefehl besteht aus einer 32 Bit-ID Modulidentifikation des Senders sowie der Nutzinformation für den Empfänger.
 Die Funkübertragung erfolgt auf der europäisch harmonisierten Frequenz 868,3 MHz.

Zum Einlernen des Wandsenders in einen Empfänger bitte die entsprechende Empfängeranleitung beachten.

Technische Daten:

Typ	T83.xx	
Betriebsfrequenz	868,3 MHz	
Sendeleistung	10 mW	
Temperaturbereich	-25 bis + 65°C	
Modulationsverfahren	ASK (Amplitude Shift Keying)	
Rel. Luftfeuchtigkeit	0 – 95%	
Betätigungskraft	ca. 7N	
Schaltspiele	> 50 000 entspr. EN 60669	
Reichweiten (Richtwerte)	Freifeld	ca. 300 Meter
	Hallen	ca. 200 Meter
	Wände aus	
	Rigips / Holz (max. 7)	ca. 30 Meter
	Ziegel / Porenbeton (max. 3)	ca. 20 Meter
	Decken aus	
	Stahlbeton (max. 1)	ca. 10 Meter

Die Reichweite des OPUS greenNet Systems kann von den oben genannten Richtwerten abweichen da die objektbezogenen Gegebenheiten hierbei nicht berücksichtigt werden können.
 Je nach Ausrichtung von Sender und zugehörigen Empfängern, deren Antennen sowie dem Gebäudeaufbau und der Lage von Hindernissen im Übertragungsweg können sich andere Reichweiten ergeben.

Die Reichweite kann zusätzlich negativ beeinflusst werden durch:

- Montage des Wandsenders auf Metallwänden
- Bleiglas oder metallbeschichtetes Glas
- Dämmwolle mit Metallfolie

Im Zweifelsfall sollten rechtzeitige Reichweitentests z.B. mit dem Feldstärken- Messgerät EPM 100 durchgeführt werden.

Montage:

Die Wandsender können mit Hilfe der Halteplatte auf verschiedenen Untergründen angeschraubt oder mit beiliegender Klebefolie auf glatten Untergründen (Glas, Holz, Fliesen) angeklebt werden.
 Mit den OPUS greenNet Wandsendern können bestehende Installationen ohne zusätzliche UP Dosen erweitert werden.
 Bei einer z.B. vorhandenen 2fach-Kombination kann durch Verwendung eines 3fach Rahmens und des Wandsenders ohne zusätzliche Wanddose eine 3fach Kombination realisiert werden.

Montage durch Schrauben:

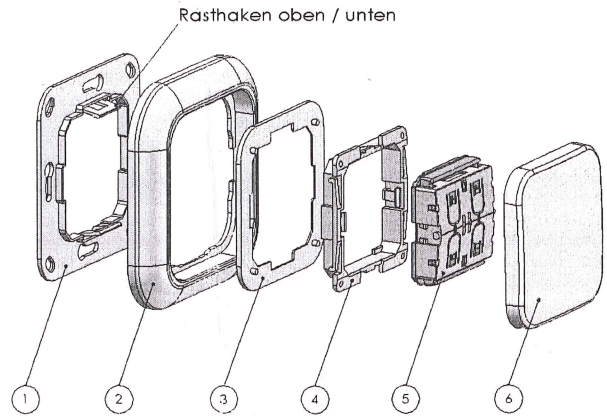
- Halteplatte (1) als Schablone zum anzeichnen der Bohrlöcher verwenden.
- Befestigungslöcher bohren.
- Halteplatte (1) anschrauben, dabei beachten, dass die Rasthaken zur Aufnahme des Halterahmens (4) oben bzw. unten positioniert werden (vertikal).
- Sendemodul in Halterahmen einrasten.
- Rahmen (2), Adapterplatte (3) auf die Halteplatte (1) positionieren und Sendemodul (5) mit Halterahmen (4) einsetzen.
- Wippe(n) (6) aufdrücken. Hierbei die Markierungen (z.B. 0 und 1) auf den Wippen und dem Sendemodul (5) beachten.

Die Montage des OPUS greenNet Wandsenders kann auch auf vorhandenen UP Dosen erfolgen.

Montage durch Ankleben:

- Wandsender komplett montieren (Zusammenbau nach Bild 1).
- Schutzfolie einer Seite der beiliegende Klebefolie abziehen.
- Klebefolie auf die Rückseite des Wandsenders anbringen.
- 2. Seite der Schutzfolie entfernen.
- Wandsender an der gewünschten Position anbringen.

Bild 1



Im Störfall:

Keine Funktion!

- Ist die Netzspannung am Empfänger vorhanden?
- Ist der Empfänger nach Schaltplan angeschlossen?
- Ist die am Empfänger angeschlossene Last in Ordnung?
- Ist der Empfänger ausserhalb der Reichweite des Senders?
 Bewegen sie sich mit dem Sender auf den Empfänger zu und überprüfen sie dann die Funktion. Oder überprüfen sie die Empfangsqualität des Sendersignals an der Empfängerposition mit Hilfe des Feldstärke-Messgerätes EPM 100.
- Ist der Sender richtig in den Empfänger eingespeichert?
 Löschen sie eventuell noch einmal die in den Empfänger eingespeicherten Sender und programmieren sie die gewünschten Sender neu in den Empfänger.

Selbständiges Ein- bzw. Ausschalten des Empfängers!

Dies kann nur der Fall sein wenn der Empfänger von einem anderen Sender Befehle erhält. Löschen sie alle eingespeicherten Sender aus dem Empfänger und programmieren sie die gewünschten Sender neu in den Empfänger ein.



Arbeiten am 230V-Netz dürfen nur von einer Elektrofachkraft unter Berücksichtigung der gültigen Bestimmungen (z.B. DIN VDE) durchgeführt werden.

Alle Tätigkeiten dürfen nur durchgeführt werden, wenn die Netzspannung abgeschaltet ist.

Bei Nichtbeachtung der Installationshinweise können Schäden am Gerät, Brand oder andere Gefahren entstehen.

Durch das Öffnen des Gerätes oder sonstige Geräteeingriffe erlischt die Gewährleistung.

Das Beachten dieser Anleitung ist Bestandteil unserer Garantiebedingungen.