

Contact

International Headquarters BERNSTEIN AG

Hans-Bernstein-Straße 1
32457 Porta Westfalica
Phone +49 571 793-0
info@bernstein.eu
www.bernstein.eu

Austria
BERNSTEIN GmbH
Phone +43 2256 62070-0
office@bernstein.at
www.bernstein.at

China
BERNSTEIN Safe Solutions (Taicang) Co., Ltd.
Phone +86 512 81608180
info@bernstein.asia
www.bernstein.asia

Denmark
BERNSTEIN A/S
Phone +45 7020 0522
info.denmark@bernstein.eu
www.bernstein.dk

France
BERNSTEIN S.A.R.L.
Phone +33 1 64 66 32 50
info.france@bernstein.eu
www.bernstein.fr

Italy
BERNSTEIN S.r.l.
Phone +39 035 4549037
sales@bernstein.it
www.bernstein.it

Switzerland
BERNSTEIN (Schweiz) AG
Phone +41 44 775 71-71
info.schweiz@bernstein.eu
www.bernstein-schweiz.ch

United Kingdom
BERNSTEIN Ltd
Phone +44 1922 744999
sales@bernstein-ltd.co.uk
www.bernstein-ltd.co.uk

www.bernstein.eu

Betriebs- und Montageanleitung / Installation and Operating Instructions / Instructions de service et de montage

Positionsschalter / Position Switches / Interrupteur de position

IN73 | isolierstoffgekapselt / plastic bodied / boîtier isolant

MN78 | metallgekapselt / metal-encapsulated / métal-encapsulé

Bestimmungsgemäßer Gebrauch

Der Positionsschalter IN73 und MN78 mit Sicherheitsfunktion wurde entwickelt, um als Teil einer Gesamtanlage oder Maschine sicherheitsgerichtete Funktionen zu übernehmen.

Es liegt in der Verantwortung des Herstellers einer Anlage oder Maschine, die korrekte Gesamtfunktion sicherzustellen.

Intended use

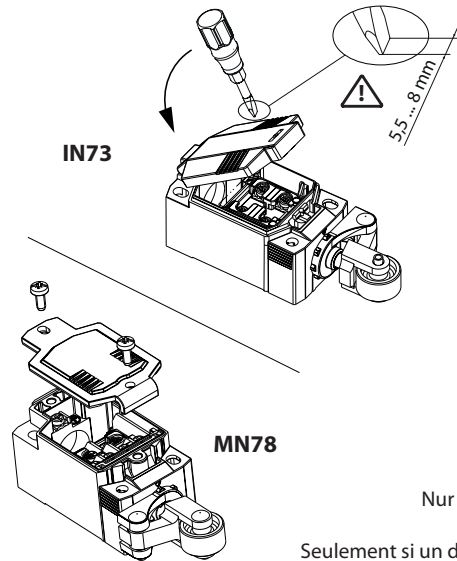
The position switch IN73 and MN78 with safety function, is suitable to operate as a component in a safety circuit system for plant or machinery.

It is the responsibility of the machine builder and/or installer to ensure correct overall function of the safety system.

Utilisation conforme à la destination

L'interrupteur de position IN73 et MN78 avec fonction de sécurité a été développé pour assurer une partie de la fonction de sécurité dans l'installation globale ou la machine. Le fabricant de l'installation ou de la machine est responsable du bon fonctionnement de l'ensemble.

Betätigungskopf umsetzen



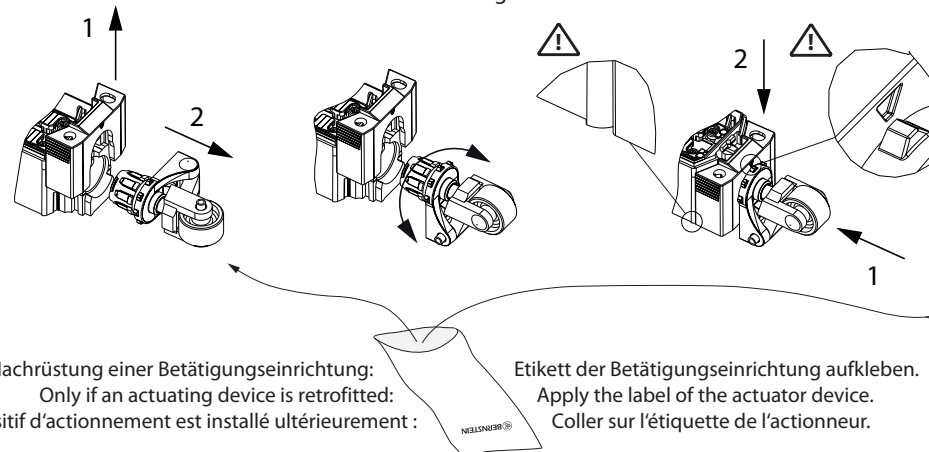
am Beispiel der Variante HK

- Deckel öffnen
- Spange ziehen
- Betätigungseinrichtung (hier stellvertretend der HK dargestellt) anheben
- Betätigungseinrichtung in 45 ° Schritten drehen
- Betätigungseinrichtung bis zum Anschlag in das Gehäuse stecken
- Spange in ursprüngliche Lage bringen
- Deckel schließen

⚠ Vor Inbetriebnahme

- Nach jeder Veränderung (z. B.: Betätigungskopf umsetzen, Montage, ...) ist eine Funktionsprüfung durchzuführen.

Reposition the actuating head



Nur bei Nachrüstung einer Betätigungseinrichtung:
Only if an actuating device is retrofitted:
Seulement si un dispositif d'actionnement est installé ultérieurement :

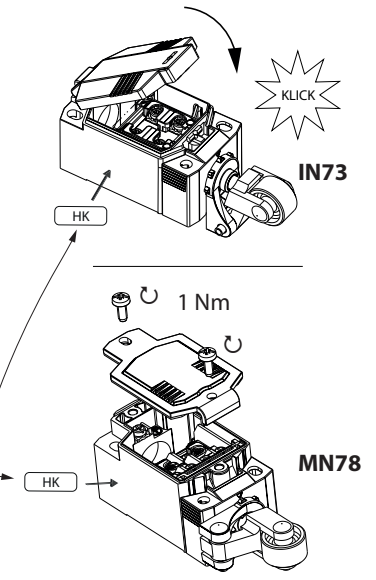
As an example of the HK range

- Open the cover
- Pull the buckle
- Lifting the actuator (represented here the HK)
- Turn the actuator in steps of 45 °
- Mount the actuator into the housing as far as it will go
- Return the buckle to its original position
- Close the cover

⚠ Prior to operation

- After each change (e. g.: Reposition the actuating head, Installation, ...) carry out a function test.

Pivoter la tête d'actionnement



Etikett der Betätigungseinrichtung aufkleben.
Apply the label of the actuator device.
Coller sur l'étiquette de l'actionneur.

Exemple de la gamme HK

- Couvercle ouvert
- Tirer sur la barette
- Enlever l'actionneur (représenté ici le HK)
- Tourner l'actionneur par paliers de 45 °
- Mount the actuator into the housing as far as it will go / Fixer l'actionneur dans le boîtier jusqu'à la butée
- Remettre les bretelles dans leur position d'origine
- Fermer le couvercle

⚠ Avant la mise en service

- Après chaque modification (telle que changement, assemblage, ...), il faudra effectuer une vérification du fonctionnement.

! Sicherheitshinweise

! Die Montage und der Betrieb müssen nach DIN EN ISO 14119, EN ISO 12100 und DIN EN ISO 14120 erfolgen.

Insbesondere sind die Anforderungen der DIN EN ISO 14119, Abschnitt 7 „Konstruktion zum Verringern von Umgehungsmöglichkeiten“ zu berücksichtigen.

Die Befestigung muss mindestens über die beiden Befestigungsbohrungen in der Metall-Spange erfolgen. Ergänzend können die beiden hinteren Befestigungsbohrungen genutzt werden. Der Positionsschalter ist auf einer ebenen und biegesteifen Fläche zu befestigen ($M = 2 \text{ Nm}$). Hierbei ist darauf zu achten, dass auch im Fehlerfall, ein Verschieben des Positionsschalters mit Sicherheitsfunktion verhindert wird. Um den Schalter gegen unbefugtes Lösen zu sichern, wird die Verwendung von Einweg-Sicherheitsschrauben empfohlen. Bei der Installation eines Schaltgerätes mit Würgenippel muss zur Zugentlastung eine feste Verlegung des Anschlusskabels erfolgen.

- **Ein unsachgemäßer Einbau oder Manipulation des Sicherheitsschalters führt zum Verlust der Personenschutzfunktion und kann zu schweren oder tödlichen Verletzungen führen.**
- Die Montage und der elektrische Anschluss dürfen nur von autorisiertem Fachpersonal durchgeführt werden.
- Der Anwendungsbereich / die Montageposition für das Schaltgerät ist so zu wählen, dass die Funktionssicherheit durch äußere Einflüsse wie z. B. Verschmutzungen (Späne, Staub, Flüssigkeiten, ...), nicht beeinträchtigt wird.
- Der Schalter darf nicht als Anschlag verwendet werden.
- Werden Zuhaltungen / Positionsschalter hintereinander geschaltet, dann wird der Performance Level nach DIN EN 13849-1 reduziert. Der Grund ist eine verringerte Fehlererkennung.
- Das Gesamtkonzept der Steuerung, in welche der Positionsschalter eingebunden wird, ist nach DIN EN ISO 13849-2 zu validieren bzw. nach DIN EN 62061 zu bewerten.
- Die Höhenlage des Verwendungsortes darf nicht mehr als 2000 m über NN betragen.

! Safety Instructions

! Installation and operation must be carried out in accordance with DIN EN ISO 14119, EN ISO 12100 and DIN EN ISO 14120.

The requirements of the DIN EN ISO 14119, section 7 „construction for preventing any possibility of circumvention“, in particular must be taken into account.

The fixing must be carried out at least via the two fixing holes in the metal buckle. In addition, the two rear mounting holes can be used. The position switch should be mounted on a flat and rigid surface ($M = 2 \text{ Nm}$). It should be ensured that even during a fault condition, the position switch with safety function remains in its fixed location. The use of safety fixing screws is recommended. When installing a switching device with twist nipple, a fixed installation of the connection cable is absolutely necessary for strain relief.

- **An improper installation or manipulation of the safety switch will render the personal protection function useless and can cause serious injury or accidental death.**
- The installation and electrical connection must only be carried out by authorized personnel.
- The fields of application / mounting position for the switching device shall be chosen such that the functional safety will not be affected by external influences such as dirt (chips, dust and liquids...).
- The switch shall not be used as a mechanical stop.
- The performance level in accordance with DIN EN 13849-1 is reduced if latching devices/position switches are connected in series. This is due the fact that fault recognition is reduced.
- The overall control concept, into which the position switch has been integrated, must be validated in accordance with DIN EN ISO 13849-2 or evaluated according to DIN EN 62061.
- The altitude of the site of installation does not exceed 2000 m.


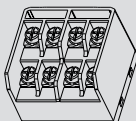
! Consignes de sécurité

! Le montage et l'opération doivent être effectués conformément à la norme DIN EN ISO 14119, EN ISO 12100 et DIN EN ISO 14120.

Il convient de tenir compte des exigences de DIN EN ISO 14119, section 7 «construction pour empêcher toute possibilité de contournement».

La fixation doit s'effectuer au moins par les deux trous de fixation de la barette métallique. En outre, les deux trous de fixation arrière peuvent être utilisés. L'interrupteur de position doit être fixé sur une face plane et rigide à la flexion ($M = 2 \text{ Nm}$). Il faut veiller à ce que l'interrupteur de position avec fonction de sécurité ne se déplace pas en cas de défaut. Afin d'assurer l'interrupteur contre le desserrage non autorisé, il est recommandé d'utiliser des vis de sécurité à usage unique. Lors du câblage avec raccord fileté, le câble doit être installé de manière fixe afin d'assurer une décharge de traction.

- **Un montage ou une manipulation non correcte de l'interrupteur de sécurité entraîne la perte de la fonction de protection des personnes et peut conduire à des blessures graves voire mortelles.**
- Le montage et le raccordement électrique doivent être effectués exclusivement par un personnel habilité.
- Le champ d'application / la position de montage pour le dispositif de commutation est à choisir de telle manière que la sécurité de fonctionnement ne soit pas affecté par des perturbations extérieures ou des pollutions telles que (copeaux, poussières, liquides, ...).
- Ne pas utiliser l'interrupteur comme butée.
- Si des verrouillages / interrupteurs de position sont commutés les uns après les autres, le niveau de performance est réduit selon la norme DIN EN 13849-1. Cela est dû à une reconnaissance réduite des erreurs.
- Le concept global du contrôle, dans lequel l'interrupteur de position devrait être intégré, faudrait être validé conformément aux normes de DIN EN ISO 13849-2 ou bien l'évaluation selon DIN EN 62061.
- L'altitude du site d'installation ne dépasse pas 2000 m.

Elektrische Daten / Electrical Data / Caractéristiques électriques ¹⁾		2 Schaltkontakte / 2 switching contacts / 2 contacts de commutation	4 Schaltkontakte / 4 switching contacts / 4 contacts de commutation
Bemessungsisolationsspannung / Rated isolation voltage / Tension assignée d'isolement	U _i	400 V	250 V
Bemessungsstoßspannungsfestigkeit / Rated impulse withstand voltage / Résistance aux ondes de surtension assignée	U _{imp}	4 kV	2,5 kV
Bemessungsbetriebsspannung / Rated supply voltage / Plage de tension de fonctionnement	U _e	240 V AC / 24 V DC	240 V AC / 24 V DC
Gebrauchskategorie / Utilization category / Catégorie d'usage		AC 15, U _e /I _e 240 V / 3 A DC 13, U _e /I _e 24 V / 1,5 A	AC 15, U _e /I _e 240 V / 1,5 A DC 13, U _e /I _e 24 V / 1,5 A
Kurzschlusschutzeinrichtung / Short circuit protection / Protection contre court-circuit		Schmelzsicherung / Fuse / fusible 4 A gG	Schmelzsicherung / Fuse / fusible 4 A gG
Bedingter Bemessungskurzschlussstrom / Rated conditional short-circuit current / Courant assigné de court-circuit conditionnel		400 A	400 A
Mechanische Daten / Mechanical Data / Caractéristiques techniques			
Betätigungsgeschwindigkeit / Actuating speed / Vitesse d'attaque V ²⁾		0,06 m/min ≤ V ≤ 30 m/min	0,06 m/min ≤ V ≤ 30 m/min
Schalzhäufigkeit / Switching frequency / Nombre d'opérations		≤ 60 / min.	≤ 60 / min.
Anschlussart / Connection / Type de raccordement 2 Schaltkontakte / 2 switching contacts / 2 contacts de commutation		4 Schraubanschlüsse (M3), Anzugsdrehmoment 55 ±5 Ncm oder Stecker M12x1, A-Codierung (Eindrätzig oder mehrdrätziger Leiter mit Aderendhülse)	4 screw connections (M3), tightening torque 55 ±5 Ncm or Plug connector M12x1, A-coded (Solid or stranded wire with ferrules)
Anschlussart / Connection / Type de raccordement 4 Schaltkontakte / 4 switching contacts / 4 contacts de commutation		8 Schraubanschlüsse (M3,5), Anzugsdrehmoment 45 ±5 Ncm oder Stecker M12x1, A-Codierung (Eindrätzig oder mehrdrätziger Leiter mit Aderendhülse)	8 screw connections (M3,5), tightening torque 45 ±5 Ncm or Plug connector M12x1, A-coded (Solid or stranded wire with ferrules)
⊕ MN78	1 x M3,5	Anzugsdrehmoment 80 ±10 Ncm	tightening torque 80 ±10 Ncm
Leiterquerschnitte / Conductor cross-sections / Sections des conducteurs		0,34 mm ² - 1,5 mm ² ; AWG 22 - 16	0,34 mm ² - 1,5 mm ² ; AWG 22 - 16
Maximaler Weg / maximum path / Course maximale Temperaturangaben / Temperature data / Indications de température		siehe Datenblatt des jeweiligen Artikels	see data sheet of the respective article
Schutzart / Protection class / Degré de protection ^{1), 3)}		IP66, IP 67 / NEMA Type 4X IP66, IP 67 / NEMA Type 1 (mit Reduzierring / with reducing ring / avec bague réduction) IP 54 / NEMA Type 5 (mit Würgenippel / with self-sealing grommet / avec nipple d'étranglement)	voir fiche technique de l'article correspondant

¹⁾ Bei montiertem Flachstecker (4-, 5- oder 8-polig) sind die Daten abweichend und dem technischen Datenblatt des Schalters zu entnehmen. / If a male panel mount connector (4-, 5- or 8-pole) is fitted, the data is different and can be found in the technical data sheet for the switch. / Si un connecteur mâle à montage sur panneau (4, 5 ou 8 pôles) est monté, les données sont différentes et peuvent être trouvées dans la fiche technique de l'interrupteur. ²⁾ Bezogen auf Betätigungseinrichtung „SM“ / based on the actuating device „SM“ / correspondent aux dispositifs „SM“ ³⁾ Anschlusszubehör, soweit nicht mitgeliefert, ist so auszuwählen, dass die Schutzart gewährleistet wird. / Connection accessories, if not supplied, must be selected so that the protection class is maintained. / Les accessoires de raccordement, s'ils ne sont pas fournis, doivent être choisis de manière à garantir le type de protection.

Betriebs- und Montageanleitung / Installation and Operating Instructions / Instructions de service et de montage

Kabelverschraubungen für UL Anwendungen

Bei Verwendung einer Kabelverschraubung muss diese zum Kabel passen (u. a.: Klemmbereich / Aussendurchmesser des Kabels). Die Kabelverschraubung muss UL gelistet / anerkannt sein.

Bei MN78 sind Kabelverschraubungen mit Enclosure Type 4, 4X und 6 zugelassen.

Bei IN73 sind Kabelverschraubungen mit Enclosure Type 1, 4X, 12 und 13 zugelassen.

Cable glands for UL applications

If a cable gland is used, it must fit the cable (among other things: clamping range / outer diameter of the cable). The cable gland must be UL listed / approved.

For MN78, cable glands with Enclosure Type 4, 4X and 6 are permitted.

For IN73, cable glands with Enclosure Type 1, 4X, 12 and 13 are approved.




Presse-étoupes pour applications UL

En cas d'utilisation d'un presse-étoupe, celui-ci doit être adapté au câble (entre autres : plage de serrage / diamètre extérieur du câble). Le presse-étoupe doit être listé/reconnu par UL.

Pour MN78, les presse-étoupes avec Enclosure Type 4, 4X et 6 sont autorisés.

Pour l'IN73, les presse-étoupes avec enclosure type 1, 4X, 12 et 13 sont autorisés.

Schutzklasse / Protection class / Classe de protection

MN78 Schutzklasse I (Schutzklasse III bei Zeichen  auf dem Schalteretikett) / Protection class I (protection class III with character  on the switch label) / Classe de protection I (classe de protection III avec le caractère  sur l'étiquette de l'interrupteur)

IN73 Schutzklasse II / Protection class II / Classe de protection II

MN78 „Outdoor use“

MN78 Gehäuse und Betätigungseinrichtungen sind „**Outdoor use**“, sofern entsprechendes Anschlusszubehör verwendet wird. / **MN78** Enclosures and actuators are „**Outdoor use**“, provided that the correct connection accessories are used. / Les boîtiers et les dispositifs d'actionnement **MN78** permettent une utilisation extérieure («**Outdoor use**») sous réserve de sélection d'accessoires de raccordement adéquats.

IN73 „only Indoor use“

IN73 Gehäuse und Betätigungseinrichtungen sind „**only Indoor use**“. / **IN73** Enclosures and actuators are „**only Indoor use**“. / Les boîtiers et les dispositifs d'actionnement **IN73** uniquement destinés à un usage intérieur («**only Indoor**»).

Kennzahlen für Sicherheitstechnik / ID for safety engineering / Caractéristiques en matière de technique de la sécurité

B10d (elektrisch und mechanisch / electrical und mechanical / électrique et mécanique) Öffner / NC / NF ≤20 x 10⁶ Zyklen / cycles / cycles
 Schließer / NO / NO ≤1 x 10⁶ Zyklen / cycles / cycles (bei / @ / à DC-13; 24 V; I_{e2} = 0,1 A)

EU-Konformität / EU Conformity / Conformité UE



bei Schutzklasse III / for protection class III /
 pour la classe de protection III

2011/65/EU (RoHS-Richtlinie)

2011/65/EU (RoHS Directive)

2011/65/EU (Directive RoHS)

2014/35/EU (Niederspannungsrichtlinie)

2014/35/EU (Low-Voltage-Directive)

2014/35/UE (Directive basse tension)



2012/19/EU (EU-WEEE II);
 WEEE-Reg.-Nr. DE 50560927

2012/19/EU (EU-WEEE II);
 WEEE-Reg. No. DE 50560927

2012/19/EU (EU-WEEE II); Numéro
 d'enregistrement WEEE DE 50560927

UK-Konformität / UK Conformity / Conformité UK



bei Schutzklasse III / for protection class III /
 pour la classe de protection III

The Restriction of the Use of Certain Hazardous Substances in Electrical and Electronic Equipment Regulations 2012.

Electrical Equipment (Safety) Regulations 2016, 2016 No. 1101

kundenspezifische Varianten

Für kundenspezifische Varianten gelten die Angaben des jeweiligen Technischen Datenblattes.
Weiterführende Informationen erhalten Sie unter www.bernstein.eu.

Haftungsausschluss

Bei Verletzung der Anweisungen (bestimmungsgemäßer Gebrauch, Sicherheitshinweise, Montage und Anschluss durch geschultes Personal, Prüfung auf sichere Funktion) erlischt die Herstellerhaftung.

Die deutsche Sprachfassung ist die Originalbetriebs- und Montageanleitung. Bei anderen Sprachen handelt es sich um die Übersetzung der Originalbetriebs- und Montageanleitung. Die Anleitung muss zum Nachschlagen aufbewahrt werden.

customised variants

For customised variants, the specifications in the respective technical data sheet apply.
For further information please visit www.bernstein.eu.

Liability Disclaimer

By breach of the given instructions (concerning the intended use, the safety instructions, the installation and connection through qualified personnel and the testing of the safety function) manufacturer's liability expires.

The original operating and installation instructions are the German language version. Other languages are a translation of the original operating and installation instructions. The instructions must be kept for reference.

variantes spécifiques au client

Pour les variantes spécifiques au client, les spécifications de la fiche technique correspondante s'appliquent.
Rendez-vous sur www.bernstein.eu pour des informations complémentaires.

Exclusion de la responsabilité

La responsabilité du fabricant est annulée si les instructions ne sont pas respectées (emploi conforme à l'utilisation prévue, consignes de sécurité, montage et branchement effectués par un personnel ayant reçu la formation nécessaire, contrôle de la sécurité de fonctionnement).

La version allemande est la langue d'origine des instructions de service et de montage. Les autres langues ne sont qu'une traduction des instructions de service et de montage en langue allemande.
Les instructions doivent être conservées pour pouvoir s'y référer.

EU-Konformitätserklärung / EU Declaration of Conformity / Déclaration UE de conformité

Wir / We / Nous

BERNSTEIN AG

Diese Konformitätserklärung entspricht der europäischen Norm DIN EN ISO/IEC 17050-1: Konformitätsbewertung – Konformitätserklärung von Anbietern – Teil 1:

Allgemeine Anforderungen. Die Grundlage der Kriterien sind internationale Dokumente, insbesondere ISO/IEC-Leitfaden 22, 1982, Informations on

manufacturer's declaration of conformity with standards or other technical specifications. Die deutsche Sprachfassung ist die Originalkonformitätserklärung. Bei anderen Sprachen handelt es sich um die Übersetzung der Originalkonformitätserklärung.

This Declaration of Conformity is suitable to the European Standard EN ISO/IEC 17050-1: Conformity assessment – Supplier's declaration of conformity – Part 1: General requirements. The basis for the criteria has been found in international documentation, particularly in: ISO/IEC Guide 22, 1982, Informations on manufacturer's declaration of conformity with standards or other technical specifications. The original Declaration of Conformity is the German language version. Other languages are a translation of the original Declaration of Conformity.

Cette déclaration de conformité correspond à la Norme Européenne EN ISO/IEC 17050-1 : Évaluation de la conformité – Déclaration de conformité du fournisseur – Partie 1 : Exigences générales. La base des directives sont des documents internationaux répondant à ISO/IEC-Guide 22, 1982, Informations on

manufacturer's declaration of conformity with standards or other technical specifications. The original Declaration of Conformity is the German language version. Other languages are a translation of the original Declaration of Conformity.

La base des directives sont des documents internationaux répondant à ISO/IEC-Guide 22, 1982, Informations on manufacturer's declaration of conformity with standards or other technical specifications. The original Declaration of Conformity is the German language version. Other languages are a translation of the original Declaration of Conformity.

Informations on manufacturer's declaration of conformity with standards or other technical specifications. La version allemande est la langue d'origine de la déclaration de conformité. Les autres langues ne sont qu'une traduction de la déclaration de conformité en langue allemande.

Informations on manufacturer's declaration of conformity with standards or other technical specifications. La version allemande est la langue d'origine de la déclaration de conformité. Les autres langues ne sont qu'une traduction de la déclaration de conformité en langue allemande.

Informations on manufacturer's declaration of conformity with standards or other technical specifications. La version allemande est la langue d'origine de la déclaration de conformité. Les autres langues ne sont qu'une traduction de la déclaration de conformité en langue allemande.

(Name des Anbieters) / (Supplier's name) / (Nom du fournisseur)

Hans-Bernstein-Straße 1

D-32457 Porta Westfalica

(Anschrift) / (Address) / (Adresse)

erklären in alleiniger Verantwortung, dass das (die) Produkt(e):

declare under our sole responsibility that the product(s):

déclarons sous notre seule responsabilité que le(s) produit(s) :

Typ/ Type/ Type IN73-...; MN78-...

... (siehe Betriebs- und Montageanleitung / refer to Installation and Operating Instructions / voir Instructions de service et de montage)

(Bezeichnung, Typ oder Modell, Los-, Chargen- oder Serien-Nr., möglichst Herkunft und Stückzahl)
(Name, type or model, batch or serial number, possibly sources and number of items)
(Nom, type ou modèle, n° de lot, d'échantillon ou de série, éventuellement les sources et le nombre d'exemplaires)

mit folgenden Europäischen Richtlinien übereinstimmt (übereinstimmen):
is (are) in conformity with the following directives:
est (sont) conforme(s) aux directives européennes :

Niederspannungsrichtlinie / low voltage directive: 2014/35/EU

Dies wird nachgewiesen durch die Einhaltung folgender Norm(en):

This is documented by the accordance with the following standard(s):

Notre justification est l'observation de la (des) norme(s) suivante(s) :

DIN EN 60947-5-1: 2004 + Corr.:2005 + A1:2009

Porta Westfalica, 21.07.2020

(Ort und Datum der Ausstellung):
(place and date of issue):
(date et lieu d'établissement) :

i. V. Wolfgang Vogt

Compliance Officer Product
(Name, Funktion) (Unterschrift):
(name, function) (signature):
(nom, fonction) (signature) :

